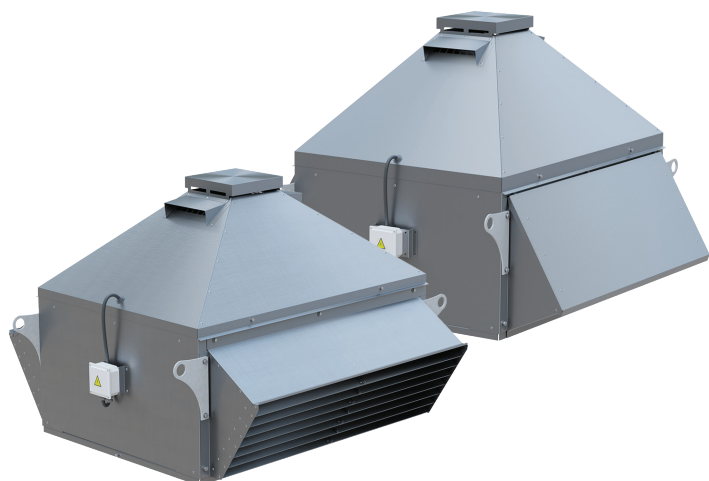


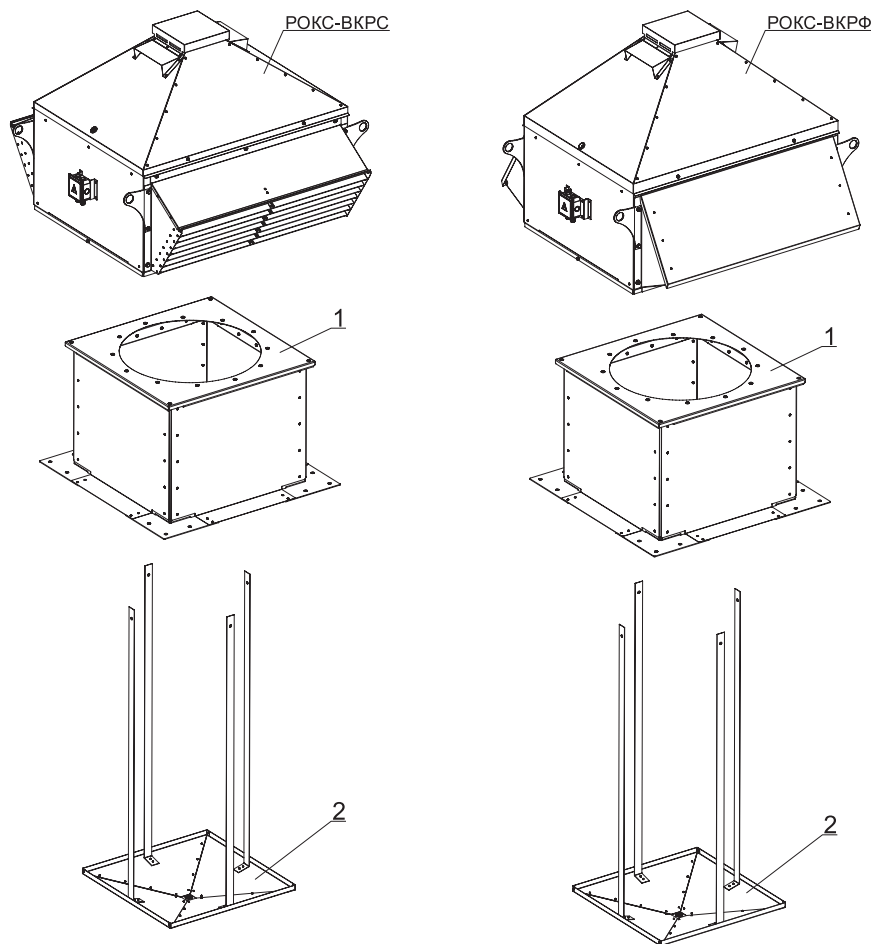
ВЕНТИЛЯТОРЫ КРЫШНЫЕ СЕРИИ РОКС-ВКРС, РОКС-ВКРФ



Вентиляторы крышные радиальные общепромышленного назначения с выходом потока воздуха в стороны РОКС-ВКРС и вверх РОКС-ВКРФ представляют собой крышные радиальные вентиляторы низкого давления, одностороннего всасывания, с рабочими лопатками загнутыми назад, устанавливаемые на кровле здания на стаканы монтажные типа СОМ.

Вентиляторы выпускают с двумя типами рабочих колес РК635 и РК935 с различными расходными характеристиками.

ДОПОЛНИТЕЛЬНОЕ ОБОРУДОВАНИЕ ДЛЯ МОНТАЖА КРЫШНЫХ ВЕНТИЛЯТОРОВ РОКС

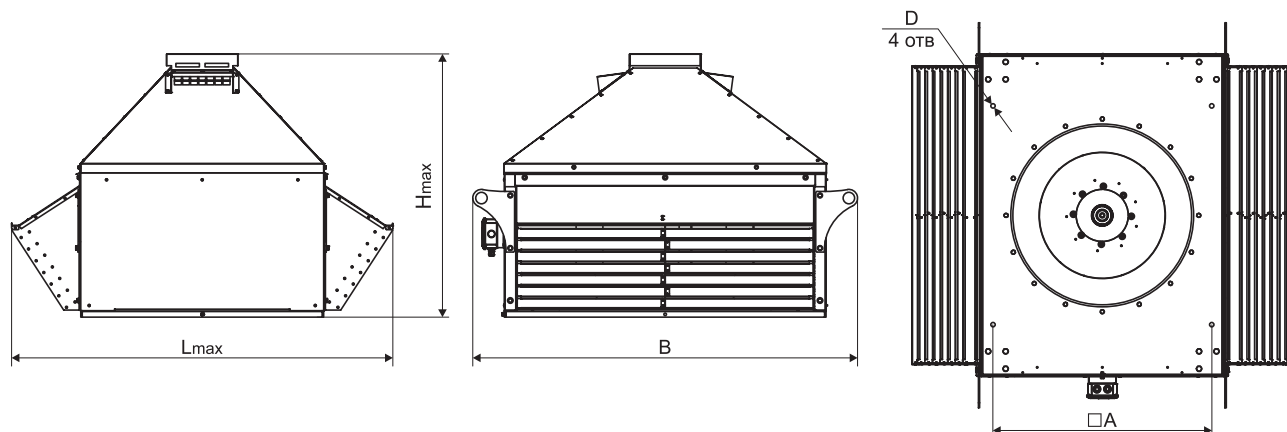


№	Наименование	Описание	Стр.
1	Стаканы опорные монтажные СОМ 1, СОМ 1Н, СОМ 2, СОМ 2Н	Стаканы опорные монтажные СОМ обеспечивают надежный монтаж, высокую устойчивость и жесткость конструкций, служат опорой вентиляционного устройства и защитой воздуховодов. Использование стакана позволяет облегчить монтаж вентилятора, предотвратить потерю тепла и накопление конденсата	184
2	Дренажный поддон ДП-СОМ	Дренажный поддон ДП-СОМ (конденсатосборник) предназначен для сбора и удаления конденсата	204

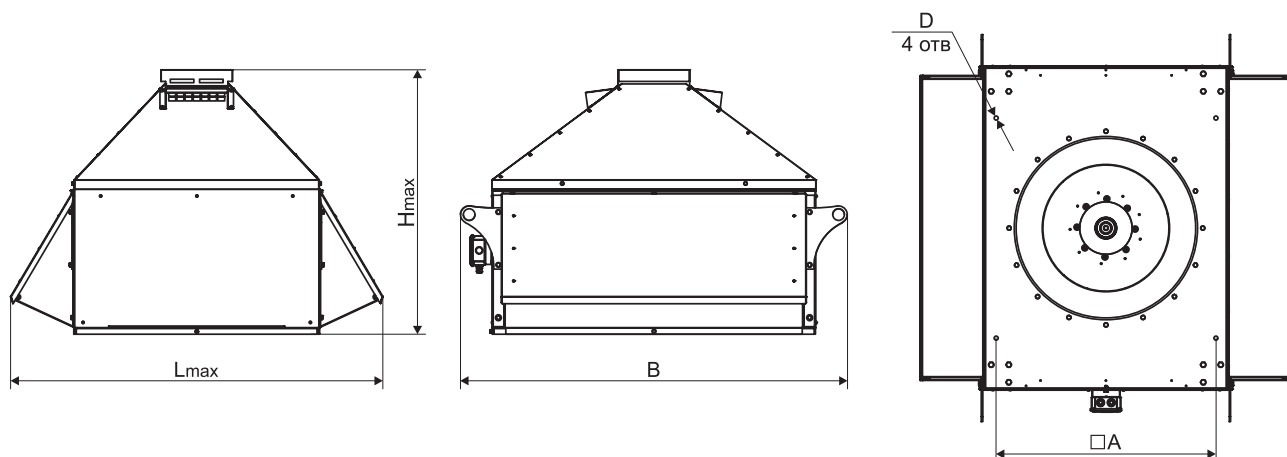
Примечание: Дополнительное оборудование в стандартную комплектацию не входит.

ГАБАРИТНЫЕ И ПРИСОЕДИНИТЕЛЬНЫЕ РАЗМЕРЫ

Габаритные и присоединительные размеры вентиляторов РОКС-ВКРС



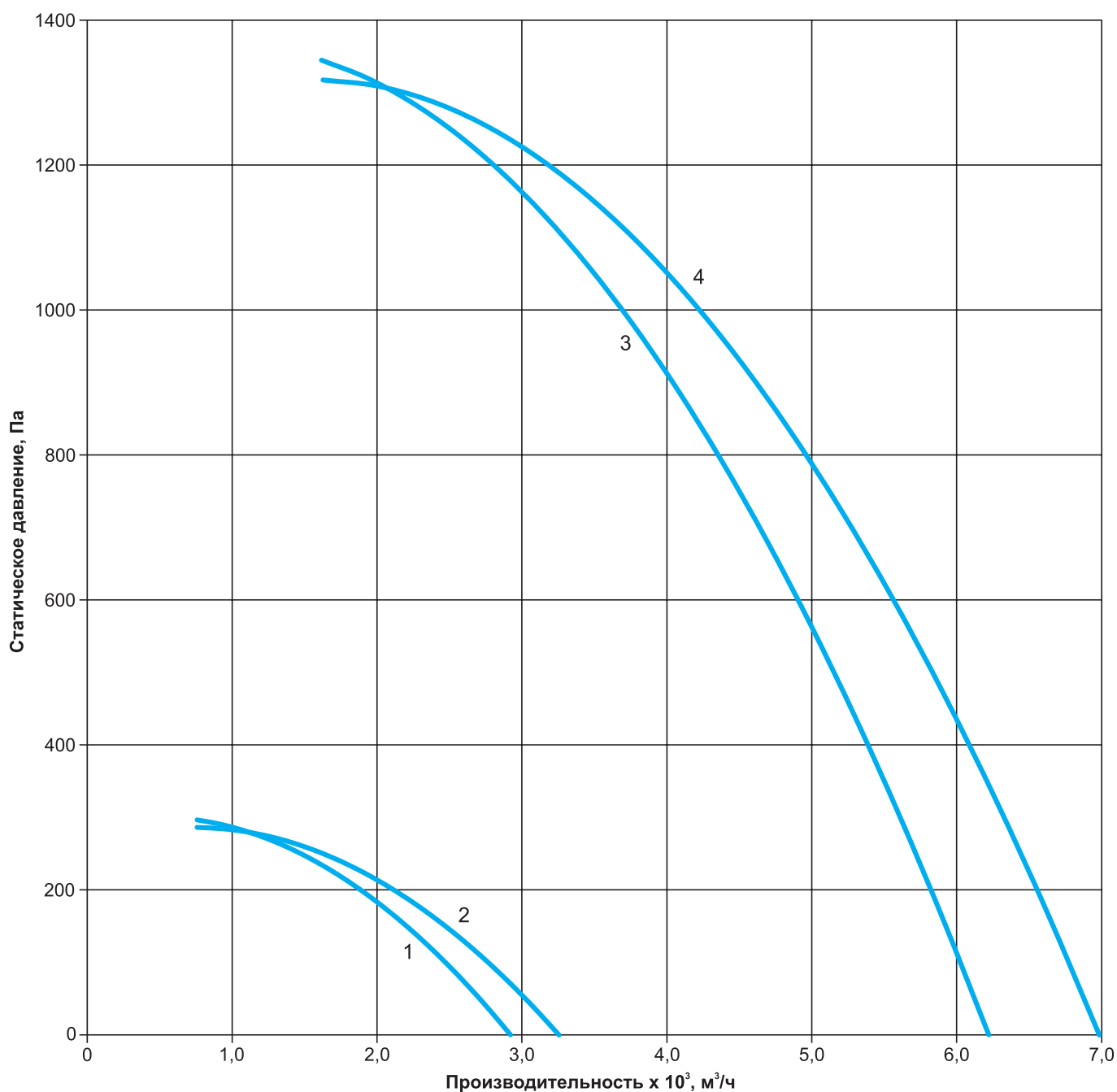
Габаритные и присоединительные размеры вентиляторов РОКС-ВКРФ



Наименование	A, мм	B, мм	D, мм	H max, мм	L max, мм
РОКС-ВКРС-3,55 / РОКС-ВКРФ-3,55	480	945	14	645	880
РОКС-ВКРС-4,0 / РОКС-ВКРФ-4,0	530	1005	14	709	948
РОКС-ВКРС-4,5 / РОКС-ВКРФ-4,5	580	1069	14	767	1081
РОКС-ВКРС-5,0 / РОКС-ВКРФ-5,0	630	1138	14	774	1132
РОКС-ВКРС-5,6 / РОКС-ВКРФ-5,6	690	1219	14	918	1245
РОКС-ВКРС-6,3 / РОКС-ВКРФ-6,3	755	1329	14	993	1316
РОКС-ВКРС-7,1 / РОКС-ВКРФ-7,1	840	1469	14	1150	1480
РОКС-ВКРС-8,0 / РОКС-ВКРФ-8,0	1005	1699	16	1202	1678
РОКС-ВКРС-9,0 / РОКС-ВКРФ-9,0	1050	1729	16	1356	1755
РОКС-ВКРС-10,0 / РОКС-ВКРФ-10,0	1220	1979	16	1444	1935
РОКС-ВКРС-11,2 / РОКС-ВКРФ-11,2	1350	2126	16	1576	2197
РОКС-ВКРС-12,5 / РОКС-ВКРФ-12,5	1505	2327	18	1694	2417

ТЕХНИЧЕСКИЕ ХАРАКТЕРИСТИКИ
Технические характеристики РОКС-ВКРС-3,55, РОКС-ВКРФ-3,55

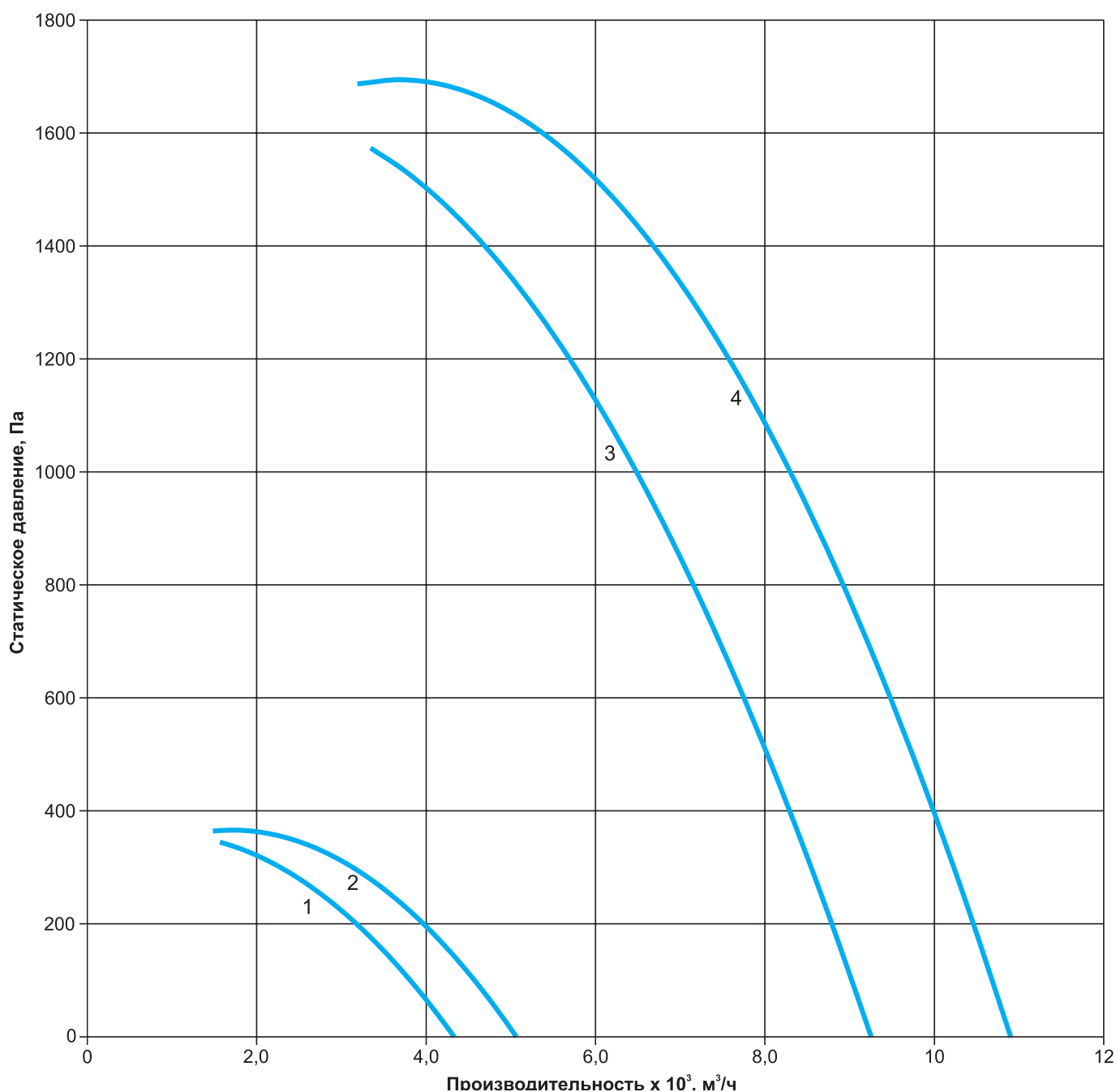
Наименование	Номер кривой	N, кВт	n, об/мин	Ток при 380В, А	Масса max, кг	Общий дБа
РОКС-ВКРС-3,55-О-РК635-0,18/1500/220-380 РОКС-ВКРФ-3,55-О-РК635-0,18/1500/220-380	1	0,18	1310	0,73	70	70
РОКС-ВКРС-3,55-О-РК935-0,18/1500/220-380 РОКС-ВКРФ-3,55-О-РК935-0,18/1500/220-380	2	0,18	1310	0,73	70	72
РОКС-ВКРС-3,55-О-РК635-1,5/3000/220-380 РОКС-ВКРФ-3,55-О-РК635-1,5/3000/220-380	3	1,5	2790	3,48	78	83
РОКС-ВКРС-3,55-О-РК935-2,2/3000/220-380 РОКС-ВКРФ-3,55-О-РК935-2,2/3000/220-380	4	2,2	2810	4,97	80	82

Аэродинамические характеристики РОКС-ВКРС-3,55, РОКС-ВКРФ-3,55


Технические характеристики РОКС-ВКРС-4,0, РОКС-ВКРФ-4,0

Наименование	Номер кривой	N, кВт	n, об/мин	Ток при 380В, А	Масса max, кг	Общий дБа
РОКС-ВКРС-4,0-О-РК635-0,37/1500/220-380 РОКС-ВКРФ-4,0-О-РК635-0,37/1500/220-380	1	0,37	1320	1,12	67	74
РОКС-ВКРС-4,0-О-РК935-0,37/1500/220-380 РОКС-ВКРФ-4,0-О-РК935-0,37/1500/220-380	2	0,37	1320	1,12	68	76
РОКС-ВКРС-4,0-О-РК635-3,0/3000/220-380 РОКС-ВКРФ-4,0-О-РК635-3,0/3000/220-380	3	3,0	2820	6,54	89	87
РОКС-ВКРС-4,0-О-РК935-4,0/3000/220-380 РОКС-ВКРФ-4,0-О-РК935-4,0/3000/220-380	4	4,0	2840	8,41	90	86

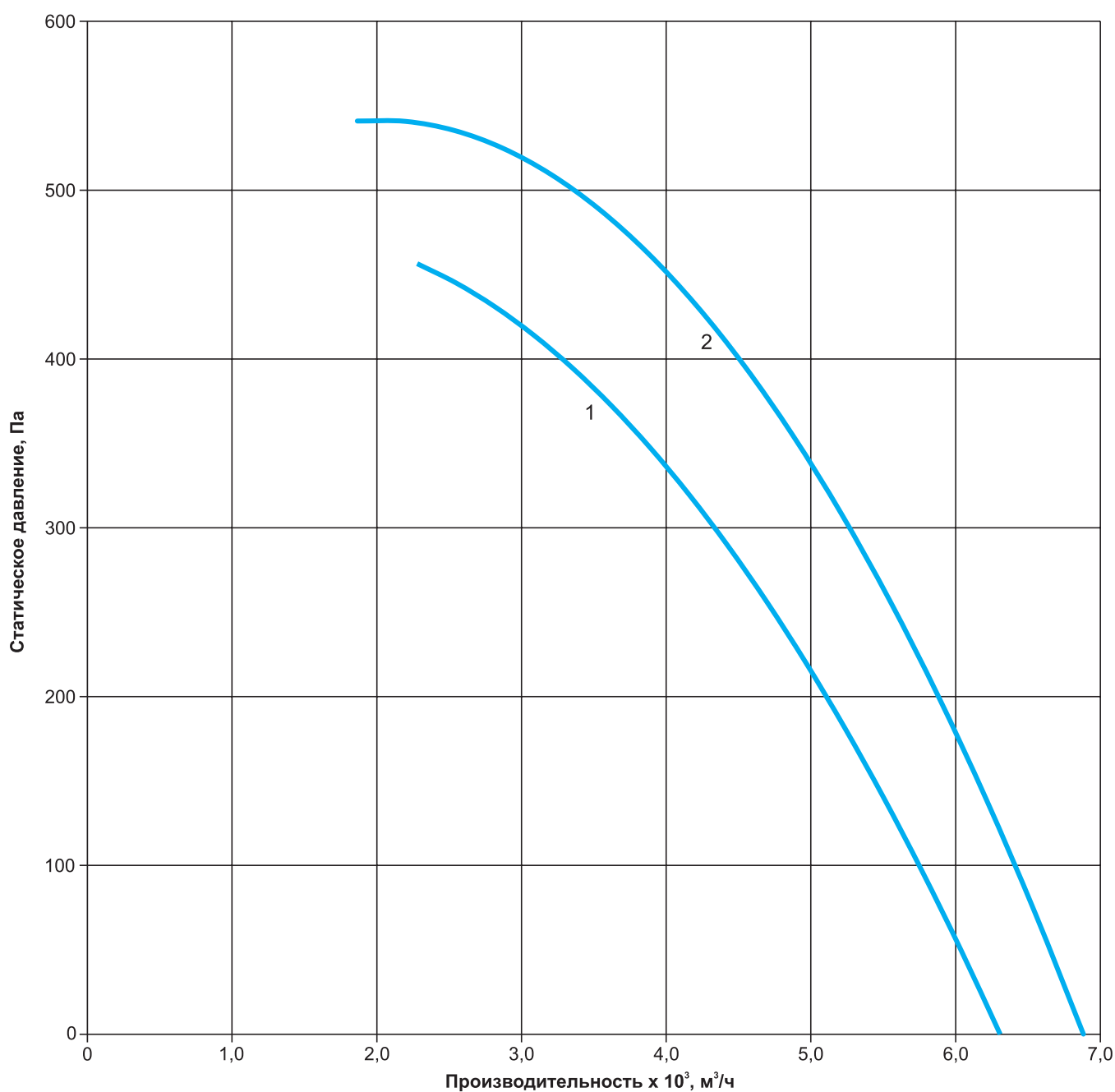
Аэродинамические характеристики РОКС-ВКРС-4,0, РОКС-ВКРФ-4,0



Технические характеристики РОКС-ВКРС-4,5, РОКС-ВКРФ-4,5

Наименование	Номер кривой	N, кВт	n, об/мин	Ток при 380В, А	Масса max, кг	Общий дБа
РОКС-ВКРС-4,5-О-РК635-0,55/1500/220-380 РОКС-ВКРФ-4,5-О-РК635-0,55/1500/220-380	1	0,55	1350	1,61	97	79
РОКС-ВКРС-4,5-О-РК935-1,1/1500/220-380 РОКС-ВКРФ-4,5-О-РК935-1,1/1500/220-380	2	1,1	1370	2,97	105	81

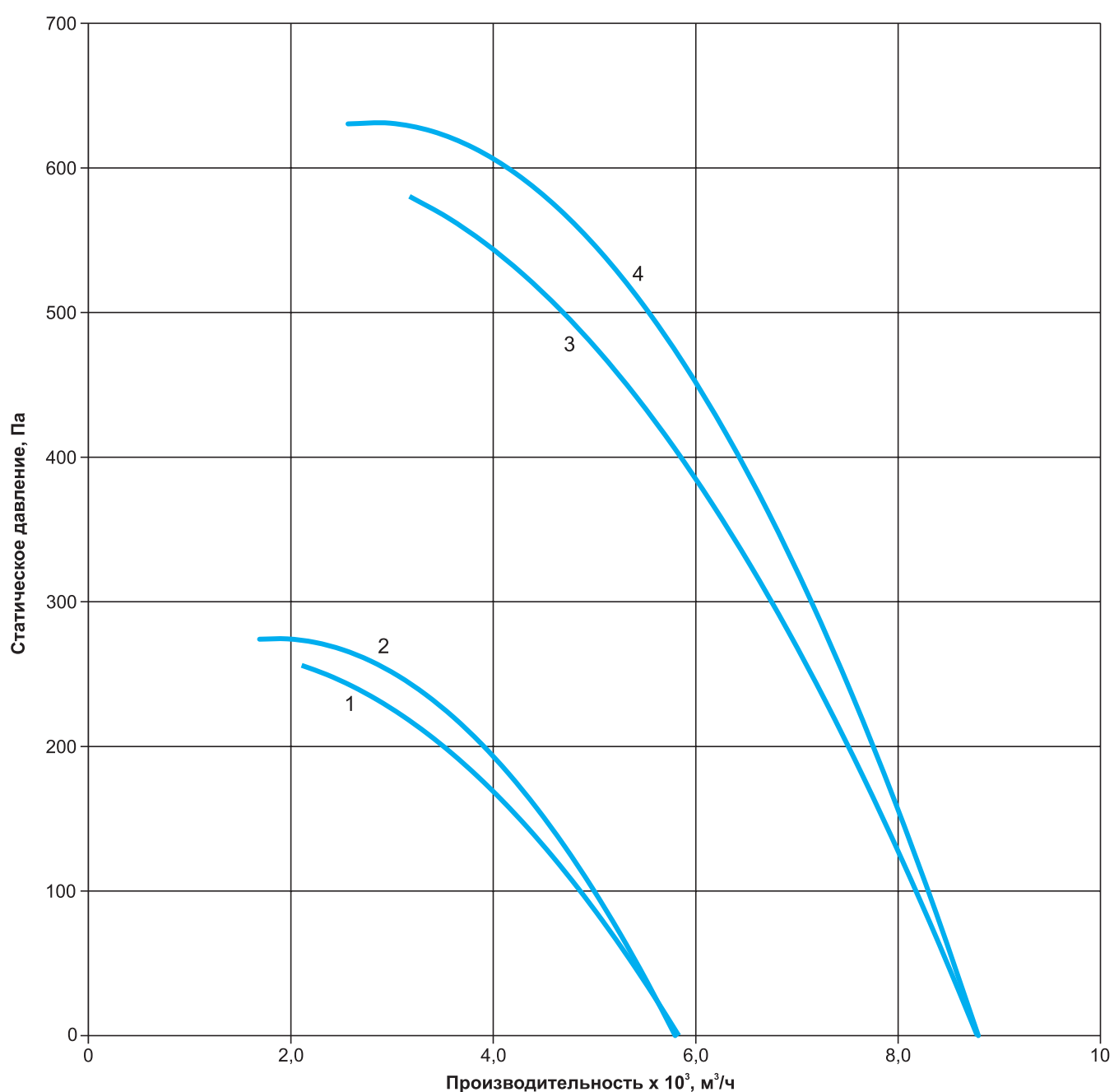
Аэродинамические характеристики РОКС-ВКРС-4,5, РОКС-ВКРФ-4,5



Технические характеристики РОКС-ВКРС-5,0, РОКС-ВКРФ-5,0

Наименование	Номер кривой	N, кВт	n, об/мин	Ток при 380В, А	Масса max, кг	Общий дБа
РОКС-ВКРС-5,0-О-РК635-0,37/1000/220-380 РОКС-ВКРФ-5,0-О-РК635-0,37/1000/220-380	1	0,37	910	1,33	108	75
РОКС-ВКРС-5,0-О-РК935-0,55/1000/220-380 РОКС-ВКРФ-5,0-О-РК935-0,55/1000/220-380	2	0,55	910	1,87	109	77
РОКС-ВКРС-5,0-О-РК635-1,1/1500/220-380 РОКС-ВКРФ-5,0-О-РК635-1,1/1500/220-380	3	1,1	1370	2,97	117	83
РОКС-ВКРС-5,0-О-РК935-1,5/1500/220-380 РОКС-ВКРФ-5,0-О-РК935-1,5/1500/220-380	4	1,5	1380	3,95	119	85

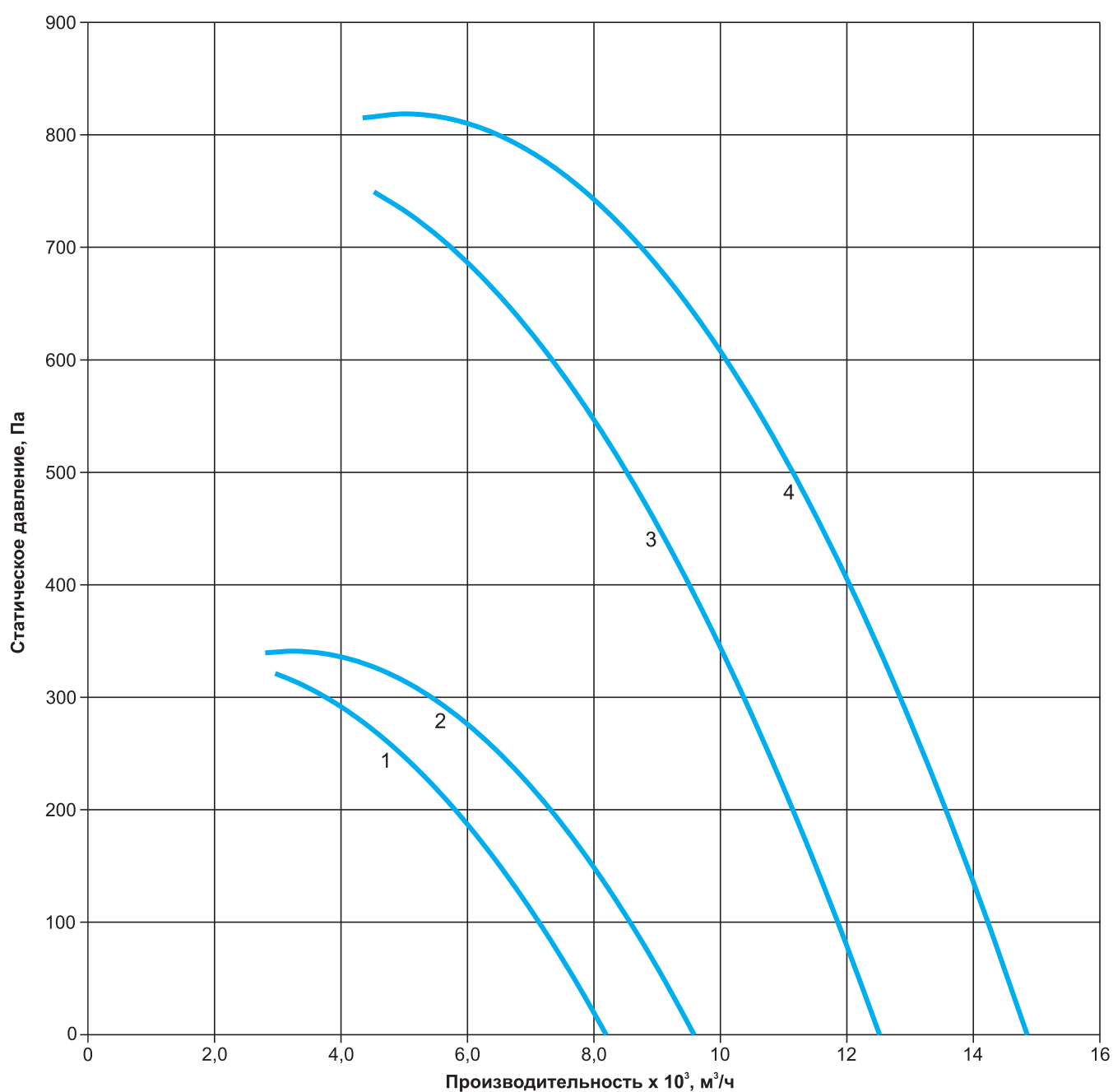
Аэродинамические характеристики РОКС-ВКРС-5,0, РОКС-ВКРФ-5,0



Технические характеристики РОКС-ВКРС-5,6, РОКС-ВКРФ-5,6

Наименование	Номер кривой	N, кВт	n, об/мин	Ток при 380В, А	Масса max, кг	Общий дБа
РОКС-ВКРС-5,6-О-РК635-0,55/1000/220-380 РОКС-ВКРФ-5,6-О-РК635-0,55/1000/220-380	1	0,55	910	1,87	146	79
РОКС-ВКРС-5,6-О-РК935-0,75/1000/220-380 РОКС-ВКРФ-5,6-О-РК935-0,75/1000/220-380	2	0,75	910	2,29	154	81
РОКС-ВКРС-5,6-О-РК635-2,2/1500/220-380 РОКС-ВКРФ-5,6-О-РК635-2,2/1500/220-380	3	2,2	1390	5,36	163	87
РОКС-ВКРС-5,6-О-РК935-3,0/1500/220-380 РОКС-ВКРФ-5,6-О-РК935-3,0/1500/220-380	4	3,0	1410	7,12	170	89

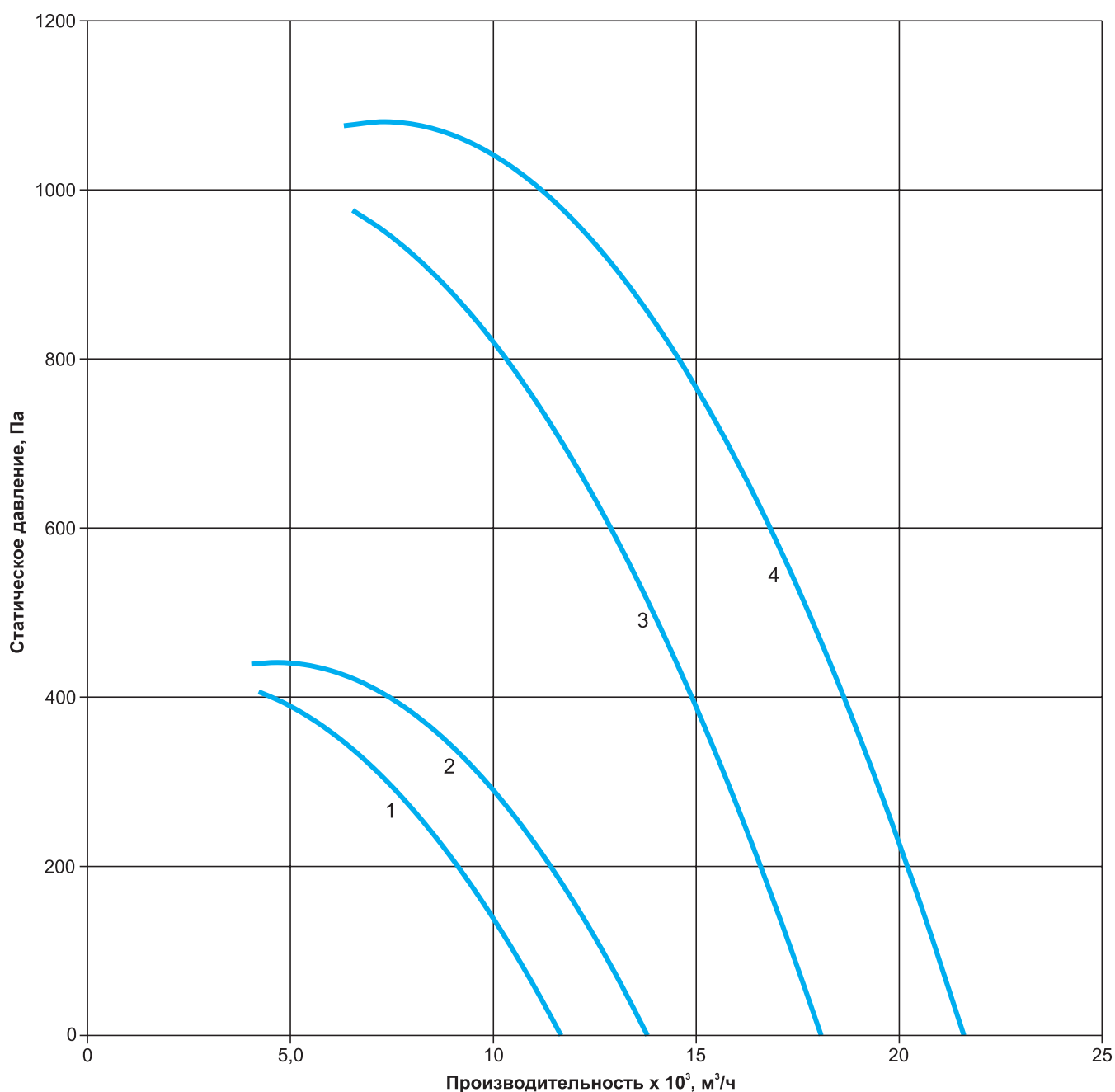
Аэродинамические характеристики РОКС-ВКРС-5,6, РОКС-ВКРФ-5,6



Технические характеристики РОКС-ВКРС-6,3, РОКС-ВКРФ-6,3

Наименование	Номер кривой	N, кВт	n, об/мин	Ток при 380В, А	Масса max, кг	Общий дБа
РОКС-ВКРС-6,3-О-РК635-1,1/1000/220-380 РОКС-ВКРФ-6,3-О-РК635-1,1/1000/220-380	1	1,1	910	3,18	168	83
РОКС-ВКРС-6,3-О-РК935-1,5/1000/220-380 РОКС-ВКРФ-6,3-О-РК935-1,5/1000/220-380	2	1,5	920	4,05	177	86
РОКС-ВКРС-6,3-О-РК635-4,0/1500/220-380 РОКС-ВКРФ-6,3-О-РК635-4,0/1500/220-380	3	4,0	1410	9,38	186,8	92
РОКС-ВКРС-6,3-О-РК935-5,5/1500/220-380 РОКС-ВКРФ-6,3-О-РК935-5,5/1500/220-380	4	5,5	1440	12,1	197	94

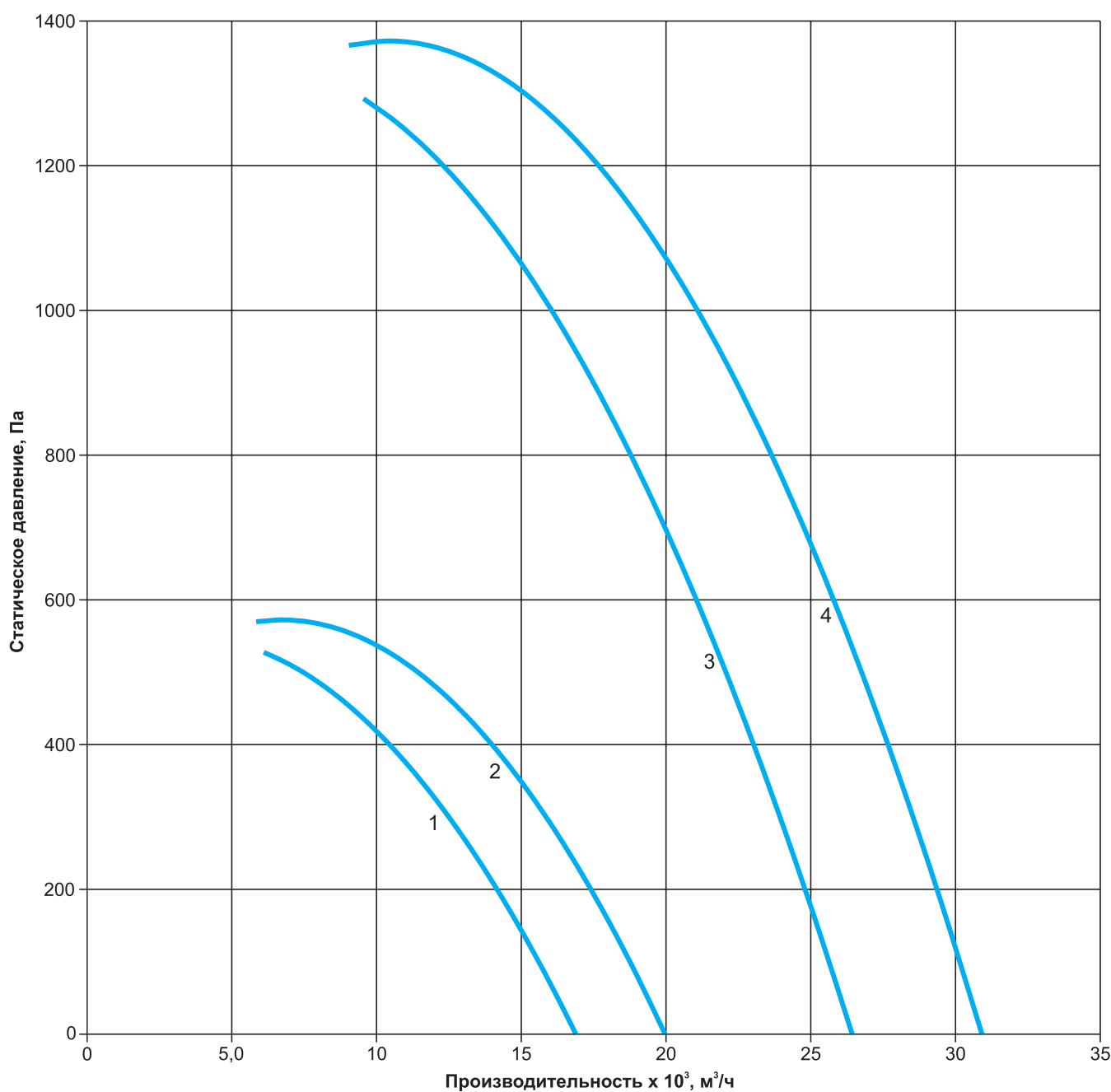
Аэродинамические характеристики РОКС-ВКРС-6,3, РОКС-ВКРФ-6,3



Технические характеристики РОКС-ВКРС-7,1, РОКС-ВКРФ-7,1

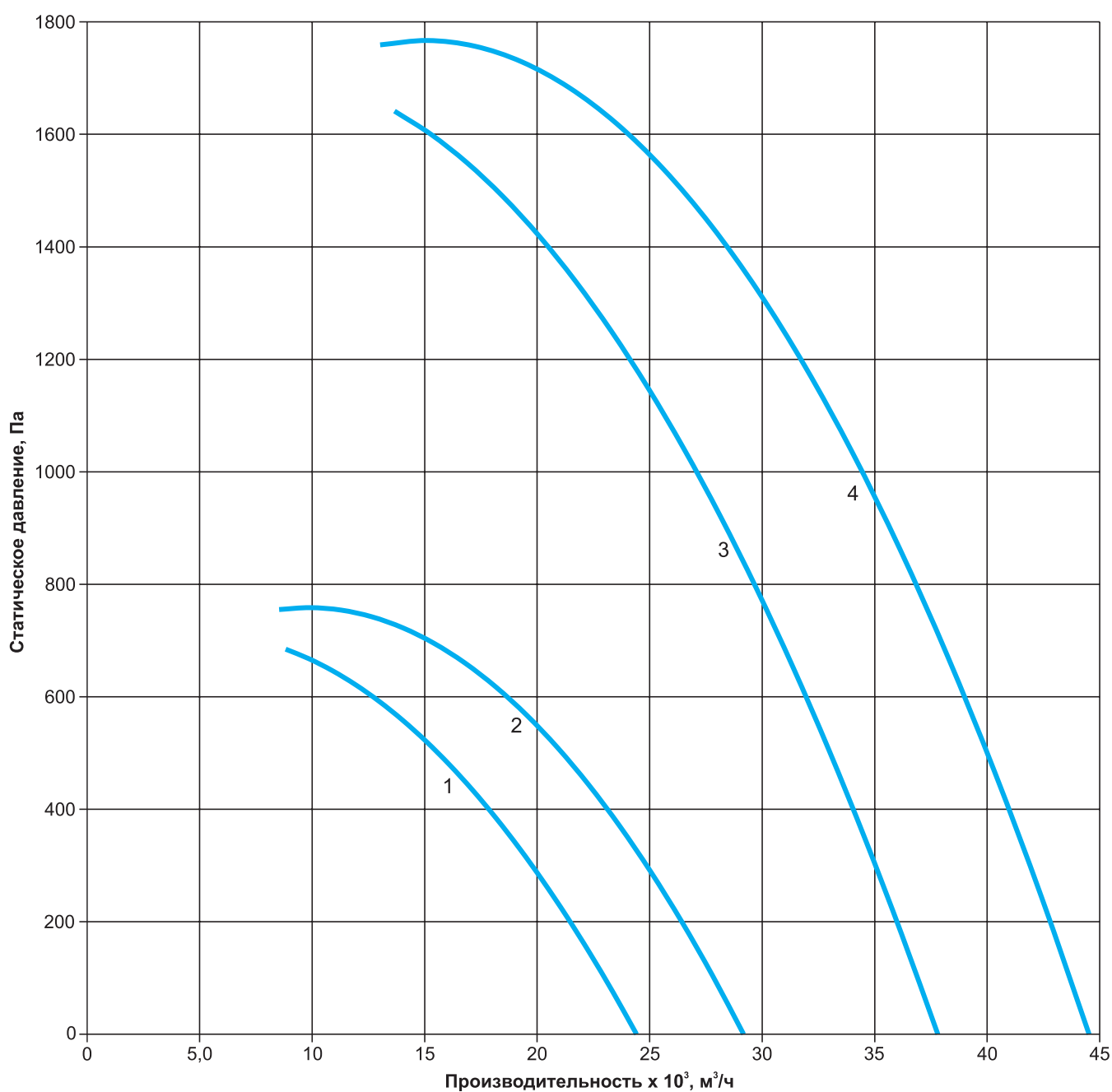
Наименование	Номер кривой	N, кВт	n, об/мин	Ток при 380В, А	Масса max, кг	Общий дБа
РОКС-ВКРС-7,1-О-ПК635-2,2/1000/220-380 РОКС-ВКРФ-7,1-О-ПК635-2,2/1000/220-380	1	2,2	920	5,79	223	88
РОКС-ВКРС-7,1-О-ПК935-3,0/1000/220-380 РОКС-ВКРФ-7,1-О-ПК935-3,0/1000/220-380	2	3,0	930	7,31	234	90
РОКС-ВКРС-7,1-О-ПК635-7,5/1500/380-660 РОКС-ВКРФ-7,1-О-ПК635-7,5/1500/380-660	3	7,5	1440	15,8	209	96
РОКС-ВКРС-7,1-О-ПК935-11/1500/380-660 РОКС-ВКРФ-7,1-О-ПК935-11/1500/380-660	4	11	1440	22,9	287	98

Аэродинамические характеристики РОКС-ВКРС-7,1, РОКС-ВКРФ-7,1



Технические характеристики РОКС-ВКРС-8,0, РОКС-ВКРФ-8,0

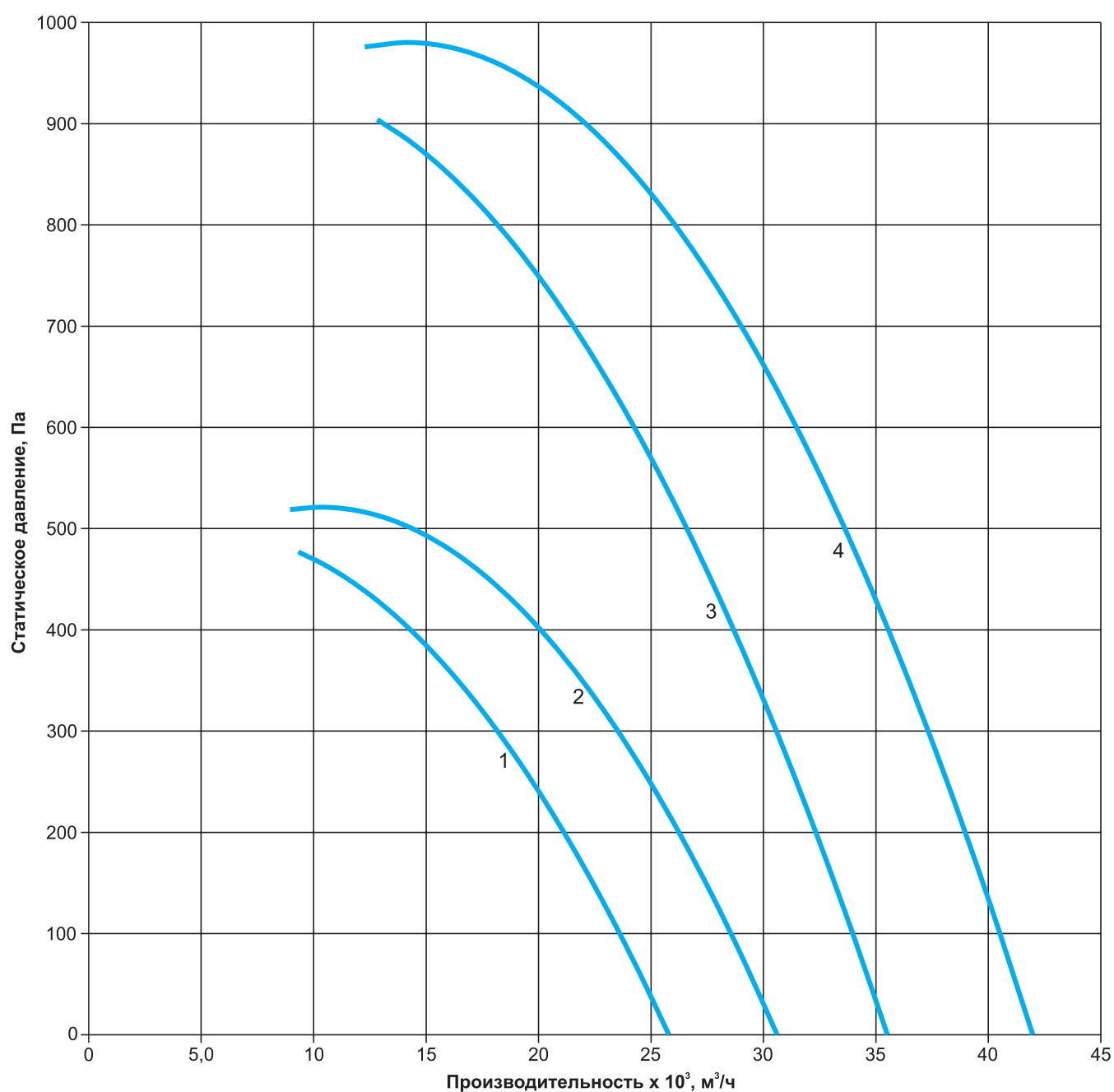
Наименование	Номер кривой	N, кВт	n, об/мин	Ток при 380В, А	Масса max, кг	Общий дБа
РОКС-ВКРС-8,0-О-РК635-4,0/1000/220-380 РОКС-ВКРФ-8,0-О-РК635-4,0/1000/220-380	1	4,0	930	9,74	314,7	92
РОКС-ВКРС-8,0-О-РК935-5,5/1000/380-660 РОКС-ВКРФ-8,0-О-РК935-5,5/1000/380-660	2	5,5	950	13,2	347	95
РОКС-ВКРС-8,0-О-РК635-15,0/1500/380-660 РОКС-ВКРФ-8,0-О-РК635-15,0/1500/380-660	3	15,0	1440	30,1	393	101
РОКС-ВКРС-8,0-О-РК935-18,5/1500/380-660 РОКС-ВКРФ-8,0-О-РК935-18,5/1500/380-660	4	18,5	1450	36,1	426	103

Аэродинамические характеристики РОКС-ВКРС-8,0, РОКС-ВКРФ-8,0


Технические характеристики РОКС-ВКРС-9,0, РОКС-ВКРФ-9,0

Наименование	Номер кривой	N, кВт	n, об/мин	Ток при 380В, А	Масса max, кг	Общий дБа
РОКС-ВКРС-9,0-О-РК635-3,0/750/220-380 РОКС-ВКРФ-9,0-О-РК635-3,0/750/220-380	1	3,0	690	8,12	413	89
РОКС-ВКРС-9,0-О-РК935-4,0/750/380-660 РОКС-ВКРФ-9,0-О-РК935-4,0/750/380-660	2	4,0	700	10,1	441	92
РОКС-ВКРС-9,0-О-РК635-7,5/1000/380-660 РОКС-ВКРФ-9,0-О-РК635-7,5/1000/380-660	3	7,5	950	17,2	456	97
РОКС-ВКРС-9,0-О-РК935-11,0/1000/380-660 РОКС-ВКРФ-9,0-О-РК935-11,0/1000/380-660	4	11,0	960	23,6	492	99

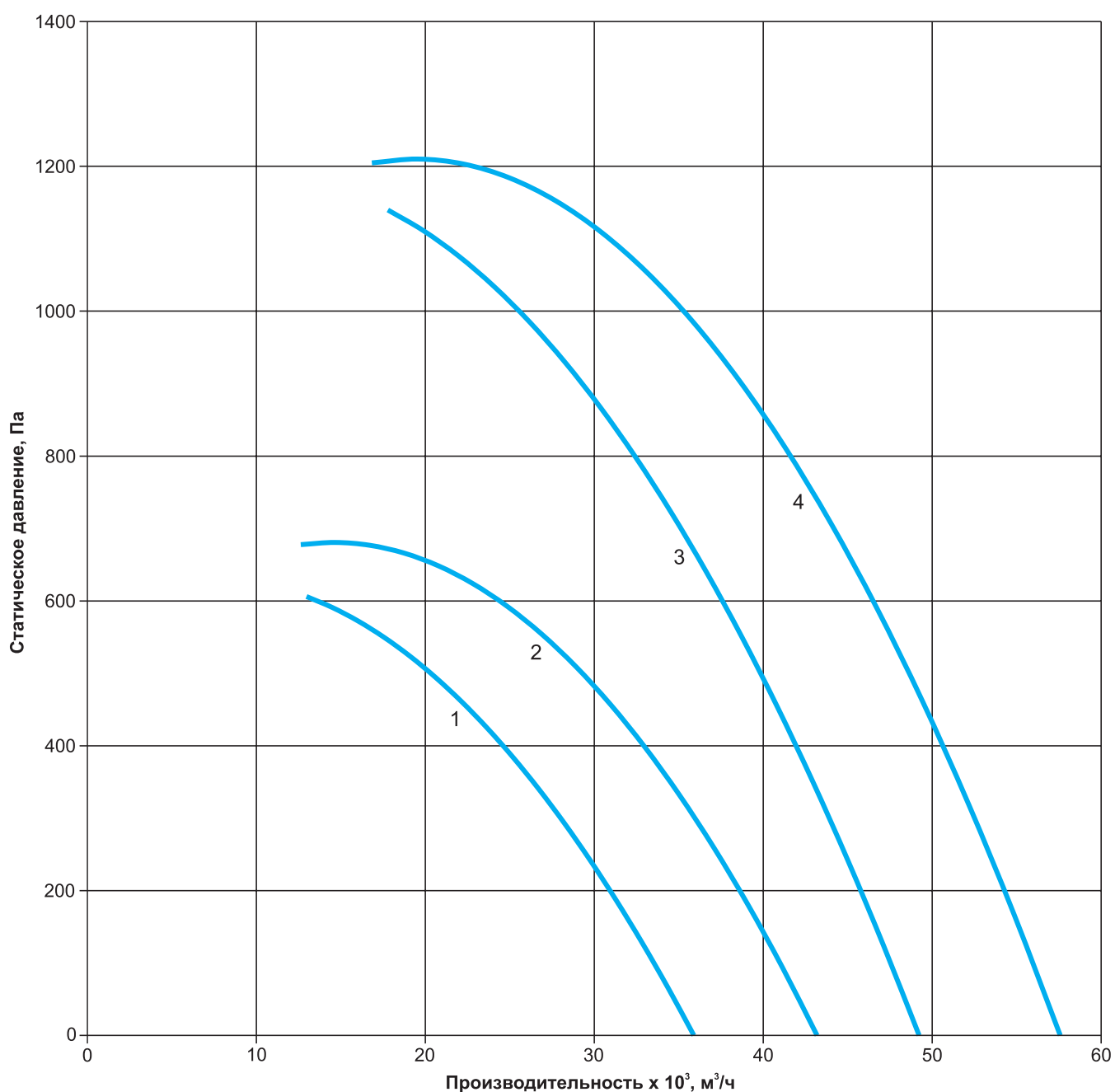
Аэродинамические характеристики РОКС-ВКРС-9,0, РОКС-ВКРФ-9,0



Технические характеристики РОКС-ВКРС-10,0, РОКС-ВКРФ-10,0

Наименование	Номер кривой	N, кВт	n, об/мин	Ток при 380В, А	Масса max, кг	Общий дБа
РОКС-ВКРС-10,0-О-РК635-4,0/750/380-660 РОКС-ВКРФ-10,0-О-РК635-4,0/750/380-660	1	4,0	700	10,1	541	93
РОКС-ВКРС-10,0-О-РК935-7,5/750/380-660 РОКС-ВКРФ-10,0-О-РК935-7,5/750/380-660	2	7,5	720	17,9	591	96
РОКС-ВКРС-10,0-О-РК635-11,0/1000/380-660 РОКС-ВКРФ-10,0-О-РК635-11,0/1000/380-660	3	11,0	960	23,6	592	101
РОКС-ВКРС-10,0-О-РК935-15,0/1000/380-660 РОКС-ВКРФ-10,0-О-РК935-15,0/1000/380-660	4	15,0	960	31,2	622	103

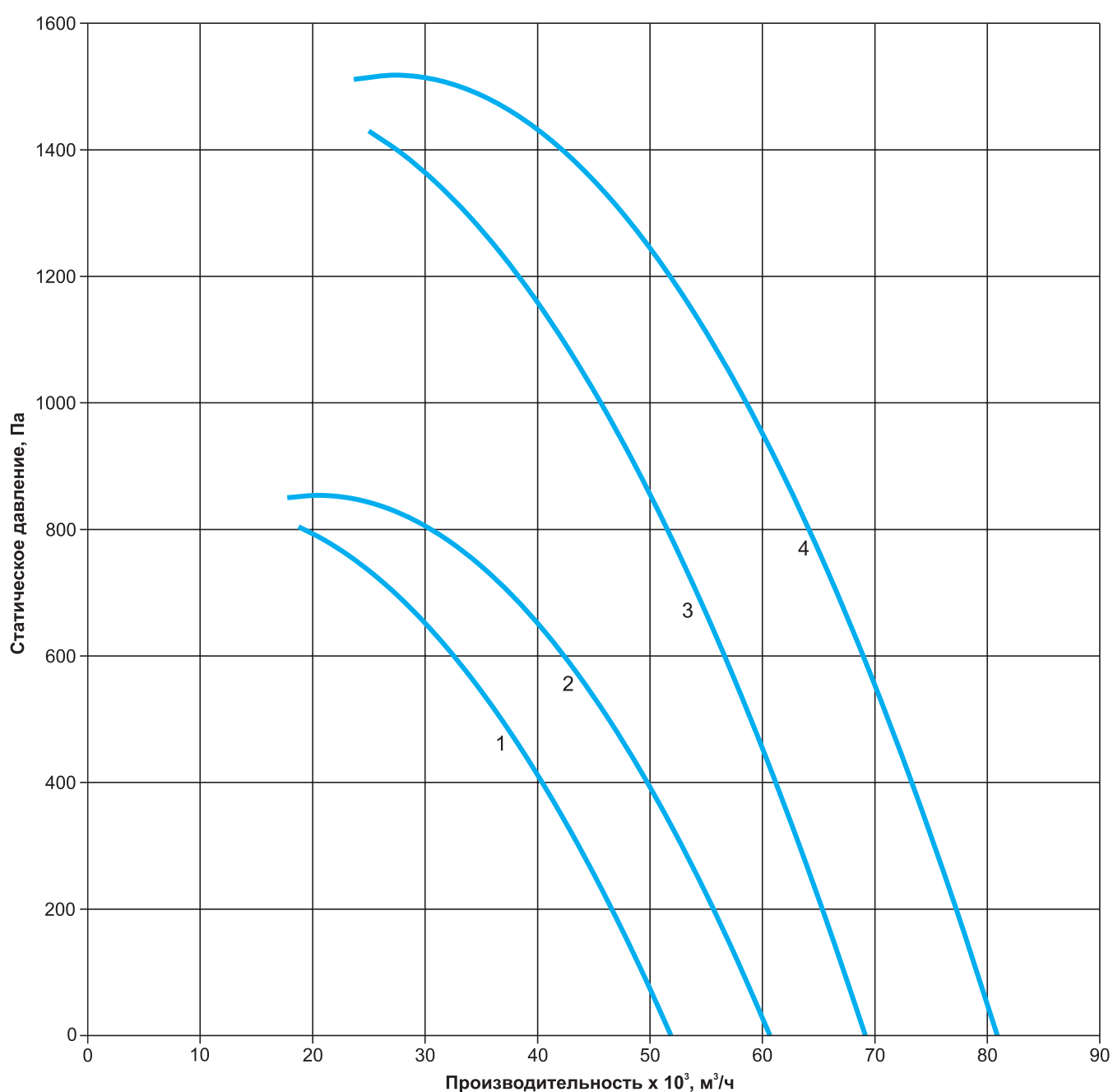
Аэродинамические характеристики РОКС-ВКРС-10,0, РОКС-ВКРФ-10,0



Технические характеристики РОКС-ВКРС-11,2, РОКС-ВКРФ-11,2

Наименование	Номер кривой	N, кВт	n, об/мин	Ток при 380В, А	Масса max, кг	Общий дБа
РОКС-ВКРС-11,2-О-РК635-7,5/750/380-660 РОКС-ВКРФ-11,2-О-РК635-7,5/750/380-660	1	7,5	720	17,9	695	98
РОКС-ВКРС-11,2-О-РК935-11,0/750/380-660 РОКС-ВКРФ-11,2-О-РК935-11,0/750/380-660	2	11,0	720	25,3	699	100
РОКС-ВКРС-11,2-О-РК635-18,5/1000/380-660 РОКС-ВКРФ-11,2-О-РК635-18,5/1000/380-660	3	18,5	960	37	750	105
РОКС-ВКРС-11,2-О-РК935-30,0/1000/380-660 РОКС-ВКРФ-11,2-О-РК935-30,0/1000/380-660	4	30,0	960	59,6	840	107

Аэродинамические характеристики РОКС-ВКРС-11,2, РОКС-ВКРФ-11,2



Технические характеристики РОКС-ВКРС-12,5, РОКС-ВКРФ-12,5

Наименование	Номер кривой	N, кВт	n, об/мин	Ток при 380В, А	Масса max, кг	Общий дБа
РОКС-ВКРС-12,5-О-РК635-15,0/750/380-660 РОКС-ВКРФ-12,5-О-РК635-15,0/750/380-660	1	15,0	720	31,2	927	102
РОКС-ВКРС-12,5-О-РК935-18,5/750/380-660 РОКС-ВКРФ-12,5-О-РК935-18,5/750/380-660	2	18,5	720	39	976	104
РОКС-ВКРС-12,5-О-РК635-30,0/1000/380-660 РОКС-ВКРФ-12,5-О-РК635-30,0/1000/380-660	3	30,0	960	59,6	1009	108
РОКС-ВКРС-12,5-О-РК935-45,0/1000/380-660 РОКС-ВКРФ-12,5-О-РК935-45,0/1000/380-660	4	45,0	980	87	1176	111

Аэродинамические характеристики РОКС-ВКРС-12,5, РОКС-ВКРФ-12,5

