

ВЕНТИЛЯТОРЫ ОСЕВЫЕ СЕРИИ ВО 06-300

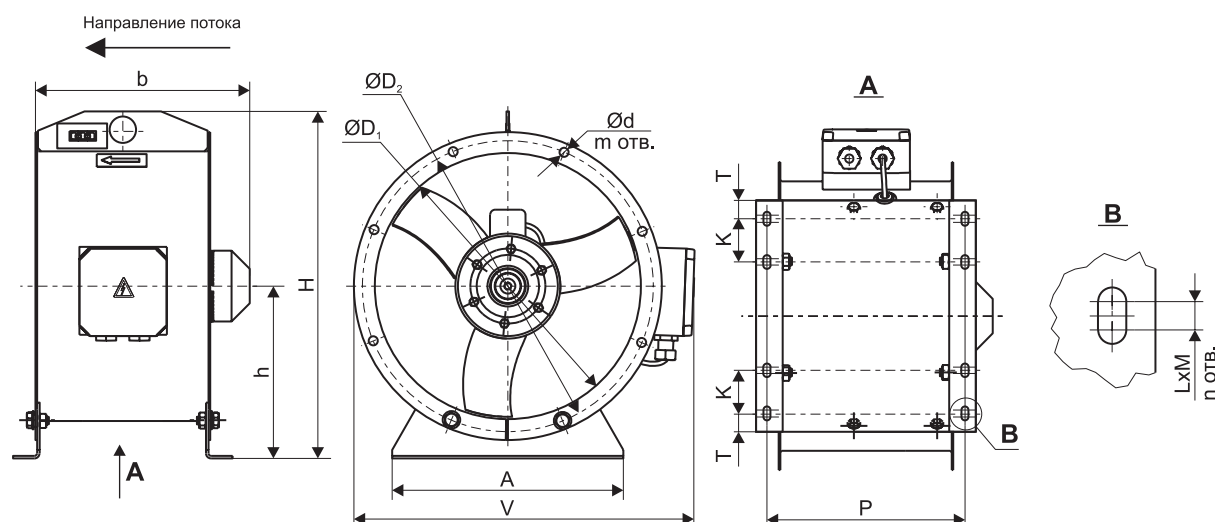


- Вентилятор низкого давления
- Корпус и лопатки из углеродистой стали
- Максимальная температура перемещаемого воздуха до +40°C

Вентиляторы осевые предназначены для перемещения невзрывоопасных газовых сред с температурой не более +40°C, содержащих твердые примеси не более 100 мг/м³, не содержащих липких веществ и волокнистых материалов, в условиях умеренного климата 2-й категории размещения по ГОСТ 15150-90, с температурой окружающей среды до +40°C.

Вентиляторы могут устанавливаться только в горизонтальном положении.

Габаритные и присоединительные размеры осевых вентиляторов серии ВО 06-300 (мм)



Модель	A	b	D ₁	D ₂	d	V	H	h	K	L	M	m	n	P	T
ВО 06-300-3,15 0,12/1500	278	257	320	349	11	409	417	207	234	8,5	8,5	8	4	238	22
ВО 06-300-3,15 0,18/1500	278	257	320	349	11	409	417	207	234	8,5	8,5	8	4	238	22
ВО 06-300-3,15 0,25/1500	278	274	320	349	11	409	417	207	234	8,5	8,5	8	4	238	22
ВО 06-300-4,0 0,12/1500	336	304	405	434	11	494	516	252	284	8,5	8,5	8	4	278	26
ВО 06-300-4,0 0,18/1500	336	304	405	434	11	494	516	252	284	8,5	8,5	8	4	278	26
ВО 06-300-4,0 0,25/1500	336	311	405	434	11	494	516	252	284	8,5	8,5	8	4	278	26
ВО 06-300-4,0 0,55/3000	336	311	405	434	11	494	516	252	284	8,5	8,5	8	4	278	26
ВО 06-300-4,0 0,75/3000	336	335	405	434	11	494	516	252	284	8,5	8,5	8	4	278	26
ВО 06-300-5,0 0,37/1500	420	329	505	534	11	596	647	315	354	8,5	8,5	16	4	288	33
ВО 06-300-5,0 0,55/1500	420	350	505	534	11	596	647	315	354	8,5	8,5	16	4	288	33
ВО 06-300-6,3 0,75/1000	730	409	636	665	11	751	741	353	228	8,5	8,5	16	8	337	22
ВО 06-300-6,3 1,1/1500	730	409	636	665	11	751	741	353	228	8,5	8,5	16	8	337	22

Принадлежности



ВГ



ФО



КЛ



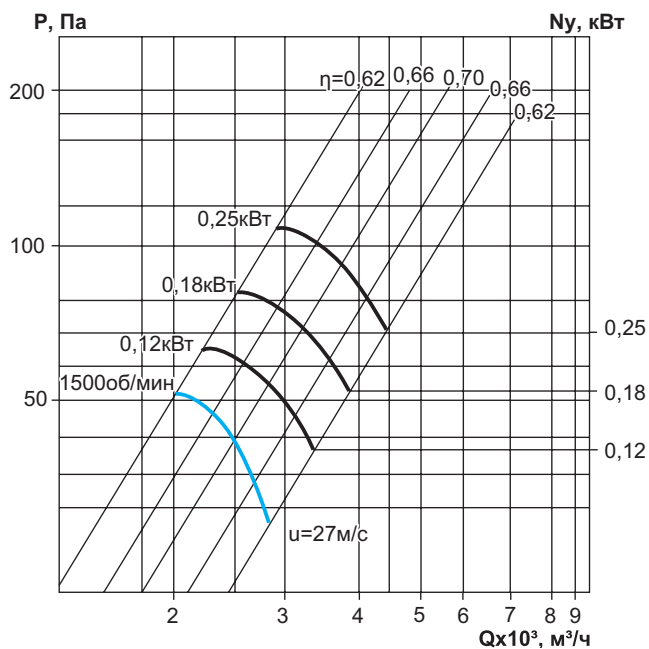
РЕГУЛЯТОРЫ

Технические характеристики осевых вентиляторов серии ВО 06-300

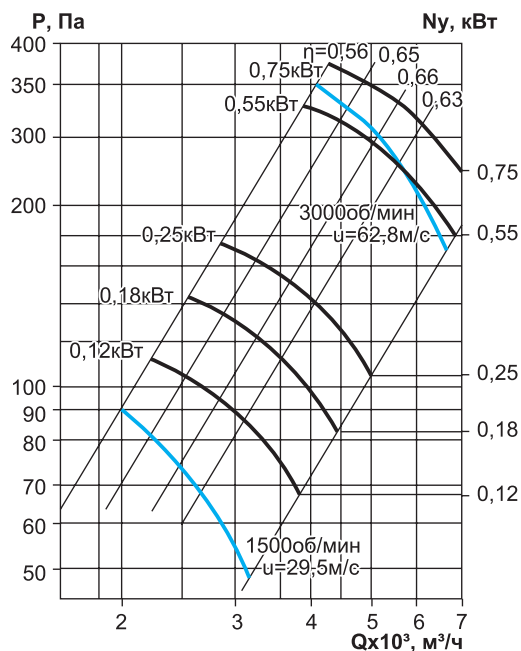
№ вентилятора	Напряжение/ частота, В/50Гц	Число фаз	Электродвигатель				Масса, кг
			Тип	Потребляемая мощность, кВт	Частота вращения, об/мин	Ток, А	
3,15	380	3	AIP56A4	0,12	1500	0,54	14
			AIP56B4	0,18	1500	0,73	14
			AIP63A4	0,25	1500	0,89	15
4,0			AIP56A4	0,12	1500	0,54	18
			AIP63B4	0,18	1500	0,73	18
			AIP63A4	0,25	1500	0,89	19
5,0			AIP63B2	0,55	3000	1,4	20
			AIP71A2	0,75	3000	1,84	23
			AIP63B4	0,37	1500	1,2	25
6,3			AIP71A4	0,55	1500	1,65	27
			AIP80A6	0,75	1000	2,4	46
			AIP80A4	1,1	1500	2,9	46

Аэродинамические характеристики осевых вентиляторов серии ВО 06-300

ВО 06-300 №3,15

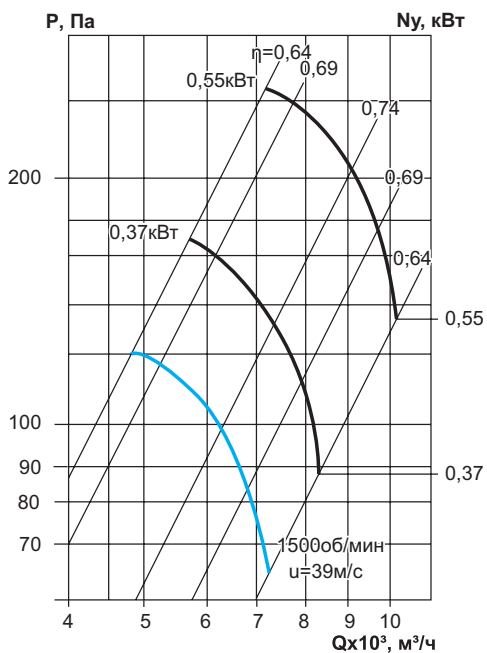


ВО 06-300 №4,0

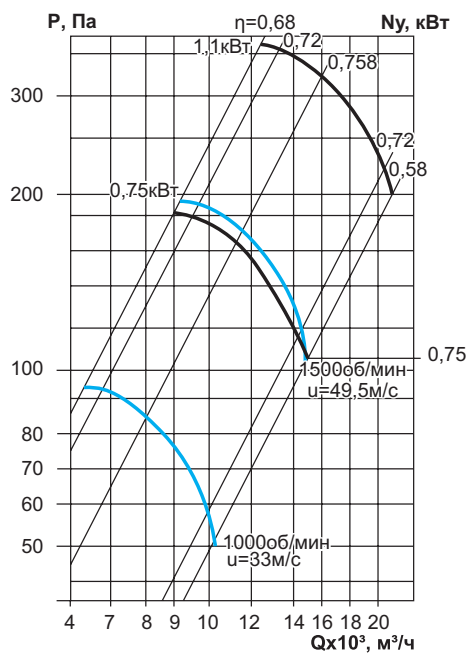


Аэродинамические характеристики осевых вентиляторов серии ВО 06-300

ВО 06-300 №5,0

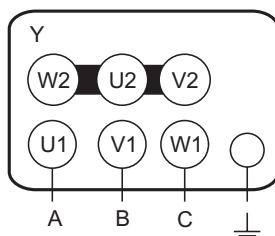


ВО 06-300 №6,3



Электрическая схема подключения осевых вентиляторов серии ВО 06-300 в сеть 380 В

Для вентиляторов с номинальным напряжением Δ/Y 220/380 В - подключение звездой



Акустические характеристики осевых вентиляторов серии ВО 06-300

№ вентилятора	Частота вращения, об/мин	Уровень звуковой мощности, дБ в октавных полосах частот, Гц								Общий, дБа
		63	125	250	500	1000	2000	4000	8000	
3,15	1500	59	61	63	65	62	65	45	41	72
4,0	1500	73	80	78	78	74	68	61	55	84
	3000	78	79	80	81	78	75	65	60	83
5,0	1500	84	85	85	84	81	75	67	60	90
6,3	1000	67	69	70	71	67	62	52	47	72
	1500	91	92	94	94	90	84	77	70	99

Пример обозначения: Вентилятор осевой ВО 06-300-3,15 0,18/1500/380

где: ВО 06-300 – серия осевого вентилятора;
 3,15 - типоразмер вентилятора (диаметр колеса в дециметрах);
 0,18 – мощность электродвигателя, кВт;
 1500 – частота вращения рабочего колеса, об/мин;
 380 – напряжение питания электродвигателя, В.