



ВЕНТИЛЯТОРЫ КАНАЛЬНЫЕ ПРЯМОУГОЛЬНЫЕ VCB-LT



РУКОВОДСТВО ПО ЭКСПЛУАТАЦИИ

14.10.2024г.

Содержание

| | |
|---|----|
| Введение | 3 |
| 1 Описание и работа изделия | 4 |
| 2 Технические характеристики | 5 |
| 3 Дополнительные комплектующие | 7 |
| 4 Меры безопасности..... | 8 |
| 5 Монтаж..... | 10 |
| 6 Подключение | 14 |
| 7 Возможные неисправности и способы их устранения | 17 |
| 8 Упаковка, хранение, транспортирование | 19 |
| 9 Комплект поставки | 20 |
| 10 Техническое обслуживание | 20 |
| 11 Гарантии изготовителя | 21 |
| 12 Сертификация | 21 |
| 13 Утилизация..... | 22 |
| 14 Сведения о рекламациях | 22 |

Настоящее руководство по эксплуатации (далее – руководство) является основным эксплуатационным документом, содержащим сведения о назначении изделия, его составе и устройстве, технических характеристиках, мерах безопасности, упаковке, хранению, транспортированию, монтажу и техническом обслуживании.

В случае несоблюдения мер безопасности и осуществления работ неквалифицированным персоналом, изделие может представлять опасность для жизни и здоровья человека.

Производитель оставляет за собой право, без предварительного уведомления, вносить изменения в конструкцию, комплектацию или технологию изготовления изделия, не ухудшающие его потребительских свойств, с целью улучшения его технических характеристик.

Термины и определения

В настоящем документе используются следующие термины и определения:

Защитная аппаратура – это устройства, которые предназначены для защиты двигателей вентиляторов от перегрузки и/или короткого замыкания (автоматические выключатели, плавкие вставки, тепловые реле и т.п.)

Квалифицированный персонал – аттестованный персонал, изучивший действующую эксплуатационную документацию, оборудование и все инструкции прилагаемые к нему, прошедший инструктаж по технике безопасности, подготовленный и выполняющий работы в соответствии с «Правилами технической эксплуатации электроустановок потребителей (ПТЭЭП)» и «Межотраслевыми правилами по охране труда (правилами безопасности) при эксплуатации электроустановок (ПОТ Р М-016-2001)»

Пользователь – собственник, а равно владелец

Пусковая аппаратура – это различные типы коммутационных устройств назначение которых включать и отключать вентиляторы (контакты, магнитные пускатели и т.п.)

Работы – монтаж, демонтаж, пусконаладочные работы, обслуживание и ремонт изделия

Специализированная организация – организация, осуществляющая деятельность по монтажу, техническому обслуживанию и ремонту

1 Описание и работа изделия

1.1 Назначение изделия

Вентиляторы канальные прямоугольные VCB-LT (далее «изделие» или «вентилятор») предназначены для перемещения воздуха и других газопаровоздушных смесей.

1.2 Условия эксплуатации

1.2.1 Климатическое исполнение и категория размещения – У2 по ГОСТ 15150-69.

1.2.2 Температура окружающей среды (У) от минус 40 °С до плюс 40 °С.

1.2.3 Категория размещения 2 – под навесом или в помещениях (объемах), где колебания температуры и влажности воздуха несущественно отличаются от колебаний на открытом воздухе и при условии отсутствия прямого воздействия солнечного излучения и атмосферных осадков.

1.2.4 Температура перемещаемой среды от минус 40 °С до плюс 40 °С.

1.2.5 Требования к перемещаемой среде: невзрывоопасная газовая среда, содержащая твердых примесей не более 100 мг/м³, не содержащая липкие и волокнистые материалы/вещества, агрессивные пары и газы в концентрациях, разрушающие металлы, лакокрасочные покрытия и изоляцию.

1.2.6 Не применяются для помещений категории А и Б по взрывопожарной и пожарной опасности по ПУЭ.

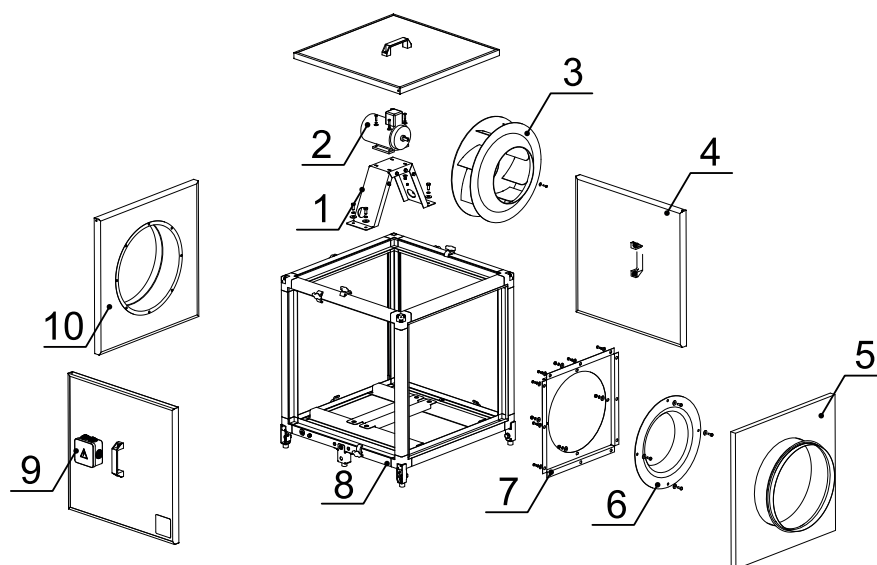
1.3 Комплектация

По умолчанию вентилятор комплектуется трехфазным электродвигателем на 380В или однофазным на 220В со степенью защиты IP 54.

1.4 Структура обозначения

| | <u>VCB-LT-250-O/25-PC-0,12/1500/220-U2</u> |
|--|--|
| Наименование: вентилятор канальный для круглых каналов | |
| Тип корпуса: LT - корпус из утепленных ППУ панелей и алюминиевого каркасного профиля | |
| Типоразмер по присоединительному сечению, Ø мм | |
| Исполнение: O (общепромышленное) | |
| Диаметр рабочего колеса, см: 25; 31; 35; 40; 45; 50; 56; 63; 71 | |
| Рабочее колесо: PC | |
| Мощность электродвигателя, кВт: от 0,12 до 5,5 Синхронная частота вращения электродвигателя, об/мин: 1000, 1500 Напряжение питания электродвигателя, В: 220, 220-380 | |
| Климатическое исполнение и категория размещения по ГОСТ 15150-69: U2 | |

1.5 Состав изделия



1 – площадка под электродвигатель; 2 – электродвигатель; 3 – рабочее колесо;
 4 – ППУ плата; 5 – входной патрубок; 6 – конфузор; 7 – основание конфузора;
 8 – каркас; 9 – клеммная коробка; 10 – выходной патрубок

Рисунок 1.1 – Состав изделия

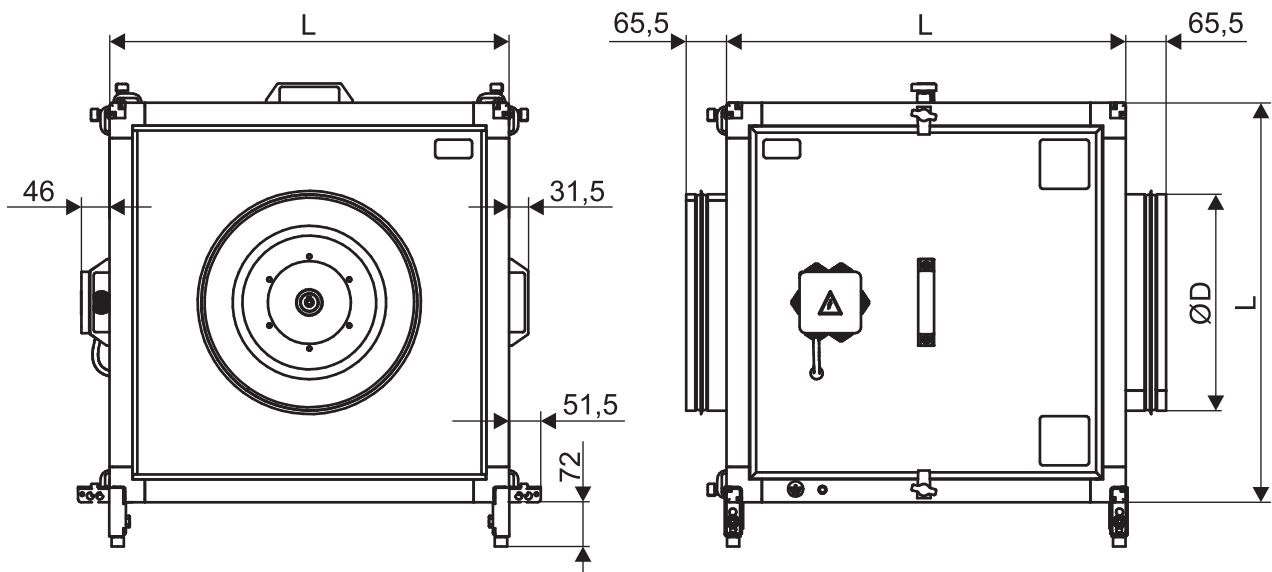
2 Технические характеристики

2.1 Технические характеристики вентилятора с рабочим колесом РЦ

| Модель | Напряжение питания, В | Ток, А | Мощность, кВт | Частота вращения номинальная, об/мин | Силовой кабель питания | Масса, кг |
|---|-----------------------|-------------|---------------|--------------------------------------|------------------------|-----------|
| VCB-LT-250-O/25-PC-0,12/1500/220-Y2 | 1-220 | 1,1 | 0,12 | 1500 | ВВГ 3x1,5 | 27,1 |
| VCB-LT-315-O/31-PC-0,18/1500/220-Y2 | 1-220 | 1,62 | 0,18 | 1500 | ВВГ 3x1,5 | 29,9 |
| VCB-LT-355-O/35-PC-0,37/1500/220-Y2 | 1-220 | 2,95 | 0,37 | 1500 | ВВГ 3x1,5 | 42,3 |
| VCB-LT-400-O/40-PC-0,75/1500/220-Y2 | 1-220 | 5,61 | 0,75 | 1500 | ВВГ 3x1,5 | 48 |
| VCB-LT-450-O/45-PC-1,1/1500/220-Y2 | 1-220 | 7,41 | 1,1 | 1500 | ВВГ 3x1,5 | 61,2 |
| VCB-LT-500-O/50-PC-1,5/1500/220-Y2 | 1-220 | 10,0 | 1,5 | 1500 | ВВГ 3x1,5 | 68,7 |
| VCB-LT-250-O/25-PC-0,12/1500/220-380-Y2 | 3-220/ 3-380 | 0,84/0,49 | 0,12 | 1500 | ВВГ 4x1,5 | 27,5 |
| VCB-LT-315-O/31-PC-0,12/1500/220-380-Y2 | 3-220/ 3-380 | 0,84/0,49 | 0,12 | 1500 | ВВГ 4x1,5 | 30,3 |
| VCB-LT-355-O/35-PC-0,18/1500/220-380-Y2 | 3-220/ 3-380 | 1,16/0,67 | 0,18 | 1500 | ВВГ 4x1,5 | 40,5 |
| VCB-LT-400-O/40-PC-0,55/1500/220-380-Y2 | 3-220/ 3-380 | 2,87/1,66 | 0,55 | 1500 | ВВГ 4x1,5 | 44,7 |
| VCB-LT-450-O/45-PC-1,1/1500/220-380-Y2 | 3-220/ 3-380 | 4,91/2,84 | 1,1 | 1500 | ВВГ 4x1,5 | 58,8 |
| VCB-LT-500-O/50-PC-2,2/1500/220-380-Y2 | 3-220/ 3-380 | 9,15/5,3 | 2,2 | 1500 | ВВГ 4x1,5 | 75,9 |
| VCB-LT-560-O/56-PC-3,0/1500/220-380-Y2 | 3-220/ 3-380 | 11,72/6,79 | 3,0 | 1500 | ВВГ 4x1,5 | 104 |
| VCB-LT-630-O/63-PC-5,5/1500/220-380-Y2 | 3-220/ 3-380 | 19,65/11,38 | 5,5 | 1500 | ВВГ 4x1,5 | 133,5 |
| VCB-LT-710-O/71-PC-2,2/1000/220-380-Y2 | 3-220/ 3-380 | 9,58/5,55 | 2,2 | 1000 | ВВГ 4x1,5 | 154,5 |

2.2 Габаритные и присоединительные размеры

Габаритные и присоединительные размеры вентилятора с рабочим колесом РЦ

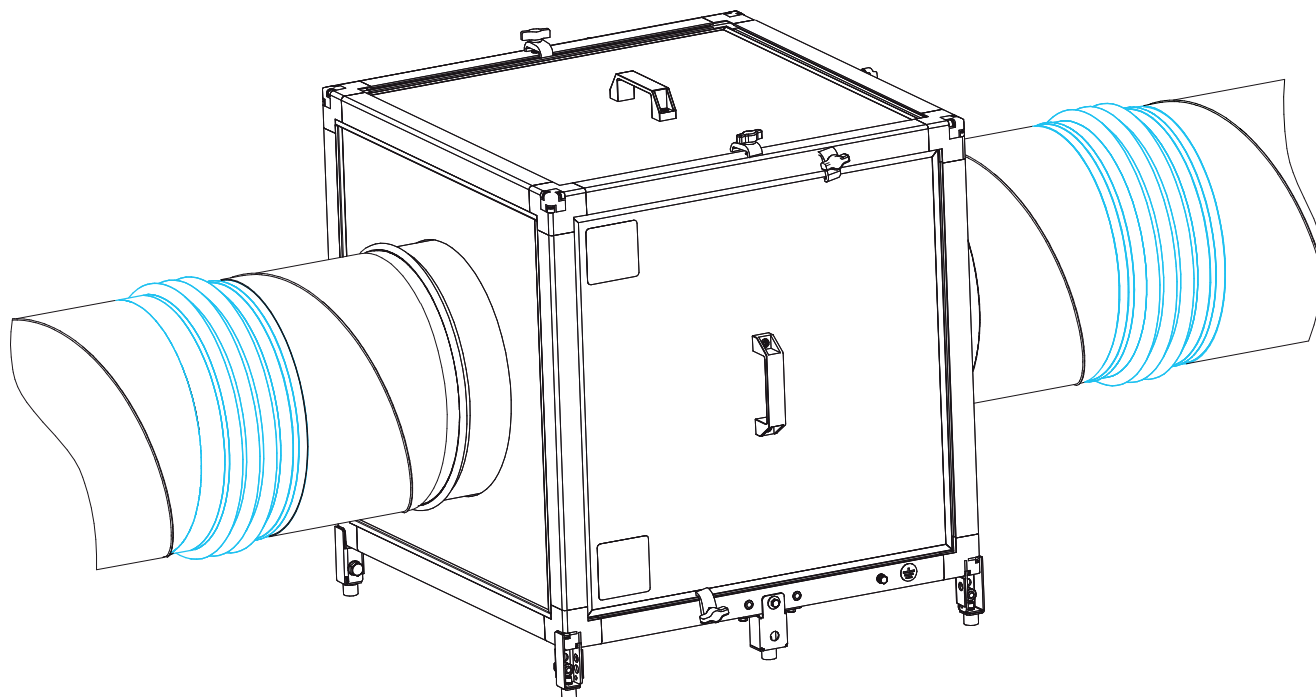


| Модель | L, мм | ØD, мм |
|---|-------|--------|
| VCB-LT-250-O/25-PC-0,12/1500/220-Y2 | 500 | 250 |
| VCB-LT-315-O/31-PC-0,18/1500/220-Y2 | 500 | 315 |
| VCB-LT-355-O/35-PC-0,37/1500/220-Y2 | 650 | 355 |
| VCB-LT-400-O/40-PC-0,75/1500/220-Y2 | 650 | 400 |
| VCB-LT-450-O/45-PC-1,1/1500/220-Y2 | 750 | 450 |
| VCB-LT-500-O/50-PC-1,5/1500/220-Y2 | 800 | 500 |
| VCB-LT-250-O/25-PC-0,12/1500/220-380-Y2 | 500 | 250 |
| VCB-LT-315-O/31-PC-0,12/1500/220-380-Y2 | 500 | 315 |
| VCB-LT-355-O/35-PC-0,18/1500/220-380-Y2 | 650 | 355 |
| VCB-LT-400-O/40-PC-0,55/1500/220-380-Y2 | 650 | 400 |
| VCB-LT-450-O/45-PC-1,1/1500/220-380-Y2 | 750 | 450 |
| VCB-LT-500-O/50-PC-2,2/1500/220-380-Y2 | 800 | 500 |
| VCB-LT-560-O/56-PC-3,0/1500/220-380-Y2 | 900 | 560 |
| VCB-LT-630-O/63-PC-5,5/1500/220-380-Y2 | 1000 | 630 |
| VCB-LT-710-O/71-PC-2,2/1000/220-380-Y2 | 1100 | 710 |

3 Дополнительные комплектующие

3.1 Описание дополнительных комплектующих.

3.1.1 Вставки гибкие прямоугольные предназначены для предотвращения передачи вибрации от вентилятора к воздуховоду. Рекомендуется устанавливать на входном и выходном фланце.



3.1.2 Типоразмер гибких вставок для канальных вентиляторов определяется по присоединительному размеру (\varnothing , мм).

Например для соединения с воздуховодом VCB-LT-250-O/25-PC-0,12/1500/220-Y2 (проходное сечение диаметром **250**) применяется гибкая вставка ВГ-**D250**.

4 Меры безопасности



4.1 Производитель (Поставщик) не несет ответственности за ненадлежащую работу, любые неисправности, поломку, остановку и последующий простой оборудования, а также за любые возможные убытки покупателя и третьих лиц, включая ущерб жизни и здоровью указанных лиц, возникшие вследствие несоблюдения покупателем, его персоналом и/или другими лицами, допущенными к оборудованию, требований действующей эксплуатационной документации.

4.2 Работы производить в соответствии с «Правилами устройства электроустановок», Главой 1.7 «Заземление и защитные меры электробезопасности» и Главой 5.3 «Электродвигатели и их коммутационные аппараты».



4.3 К работам по монтажу, ремонту и техническому обслуживанию допускается только квалифицированный персонал, обладающий соответствующими знаниями и навыками, а также имеющий соответствующую группу по электробезопасности.



4.4 Во время выполнения работ, применяйте средства индивидуальной защиты: костюм для защиты от механических воздействий, ботинки с защитным подноском, а также подходящие для выполняемого типа работ перчатки с покрытием, каску, защитные очки, противозумные наушники/ беруши (при необходимости).



4.5 Выполнение работ в свободной одежде с развевающимися элементами запрещено! Снимите с рук часы, кольца (при возможности), браслеты и другие украшения. Длинные волосы соберите и спрячьте под головной убор.



4.6 К обвязке, зацепке и перемещению грузов с помощью грузоподъемных механизмов допускаются стропальщики не моложе 18 лет, прошедшие медицинское освидетельствование, обученные по специальной программе, аттестованные квалификационной комиссией и имеющие удостоверение на право производства этих работ. При перемещении используйте предусмотренные точки крепления груза и убедитесь, что вес груза распределён равномерно. Запрещается находиться под перемещаемым грузом!



4.7 Не наступайте на вентилятор или его части.



4.8 Помните, что даже неподвижный вентилятор представляет опасность и может привести к травмам в случае неожиданного автоматического запуска или появления давления в вентиляционной сети.



4.9 Запрещается устанавливать вентилятор не взрывозащищенного исполнения и пусковую аппаратуру в помещениях, воздух которых содержит агрессивные примеси и газы во взрывоопасных концентрациях. При работах с вентиляторами взрывозащищенного исполнения, необходимо изучить назначение и условия работы конкретного исполнения и обеспечить требования ГОСТ 31610.0, ГОСТ 31441.1, ГОСТ 31441.5.



4.10 Запрещается эксплуатировать вентилятор без нагрузки (вне вентиляционной сети)! Исключите продолжительное попадание воды произвольных направлений на электродвигатель!

ЗАЗЕМЛЕНО

4.11 Вентилятор, электродвигатель и пусковая аппаратура должны быть заземлены в соответствии с требованиями ГОСТ 12.2.007.0. При присоединении или отсоединении кабеля электропитания следует убедиться в том, что заземляющий провод всегда присоединяется в первую очередь, а отсоединяется в последнюю.



4.12 Значение сопротивления между заземляющим выводом и каждой, доступной прикосновению металлической нетоковедущей частью вентилятора, которая может оказаться под напряжением, не должно превышать 0,1 Ом.



4.13 При выполнении работ, помните об опасности поражения электрическим током (в том числе статическим электричеством). Вероятность травмирования существует даже после прекращения подачи напряжения, всегда перед началом работ, измеряйте напряжение и убедитесь в наличии заземления! Не касайтесь вентилятора мокрыми или влажными руками.



4.14 Не допускайте работу вентилятора с открытым всасывающим или нагнетающим отверстием и эксплуатацию воздухопроводов без защитной сетки или решётки, предохраняющей от попадания внутрь посторонних предметов и исключающей травмирование людей.



4.15 При включении вентилятора запрещается находиться ближе 1 метра от входного патрубка!



4.16 Перед каждым пуском вентилятора прекратите все работы по монтажу, обслуживанию и ремонту и оповестите работающий персонал о пуске. Все работы с вентиляторами проводите только после отключения их от электросети (на рубильник установите табличку «НЕ ВКЛЮЧАТЬ! работают люди») и полной остановки вращающихся узлов. Перед каждым запуском вентилятора, установите защитные ограждения и убедитесь, что в рабочей зоне никого нет!



4.17 Не пытайтесь останавливать вращающиеся детали вентилятора руками или другими предметами!



4.18 Будьте осторожны! Существует вероятность получения ожога при случайном контакте с электродвигателем в момент работы вентилятора или сразу после его остановки. Используйте средства индивидуальной защиты!



4.19 Вибрация играет ключевую роль в обеспечении длительного срока службы и безопасной эксплуатации вентилятора. В месте установки вентилятора среднее квадратическое значение виброскорости от внешних источников вибрации не должно превышать 2 мм/с. В случае появления стуков, посторонних шумов или превышения вентилятором среднего квадратического значения виброскорости 6,3 мм/с, немедленно остановите вентилятор!



4.20 Допустимый уровень шума, создаваемый вентилятором, указывается в действующих строительных нормах и правилах, а метод его расчёта приведён в ГОСТ 12.1.003. Чтобы снизить воздействие шума на человека, вентилятор рекомендуется устанавливать вне помещений. Также рекомендуется использовать шумоглушители, гибкие вставки, виброопоры/виброизоляторы/амортизаторы и т.д.



4.21 Запрещается превышать проектную скорость даже на короткий промежуток времени.



4.22 Запрещается самостоятельно вносить любые изменения в конструкцию вентиляторов.

4.23 Для безопасной и долговечной эксплуатации изделия, регулярно осуществляйте его техническое обслуживание.

5 Монтаж



**К РАБОТАМ ДОПУСКАЕТСЯ ТОЛЬКО КВАЛИФИЦИРОВАННЫЙ ПЕРСОНАЛ
ПЕРЕД НАЧАЛОМ РАБОТ, ИЗУЧИТЕ РАЗДЕЛ «МЕРЫ БЕЗОПАСНОСТИ!»**

5.1 Монтаж вентилятора начинайте с подготовительных операций, проверки соответствия проекта устанавливаемому вентилятору и его комплектности. Силовой кабель питания выбирайте исходя из таблицы технических характеристик.

5.2 Произведите внешний осмотр вентилятора. Не допускается эксплуатация изделия при наличии повреждений или дефектов влияющих на его работоспособность или безопасность работы персонала.

5.3 В случае необходимости изменения стороны обслуживания или стороны выброса воздуха вправо, влево или вверх, ослабьте затяжку прижимов и поменяйте панели местами, а для панели обслуживания (в случае смены стороны) произведите расключение.

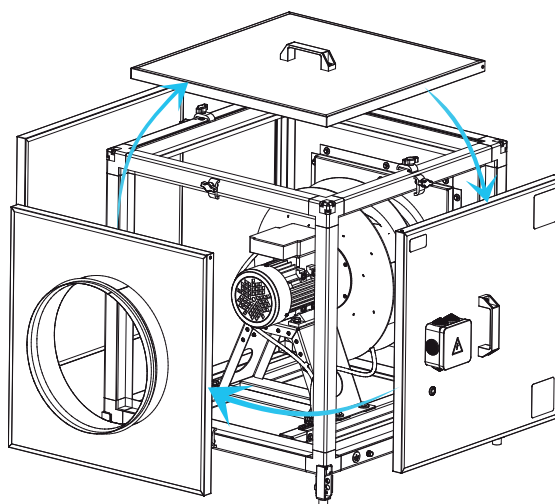


Рисунок 5.1 – Смена стороны обслуживания и выброса воздуха

5.4 Измерьте сопротивление изоляции электродвигателя при помощи мегаомметра (Сопротивление в холодном состоянии должно составлять не менее 1 Ом по каждой обмотке). Если изоляция имеет недостаточное сопротивление, вероятнее всего электродвигатель отсырел. Просушите его и повторите замер.



**СУШКУ ЭЛЕКТРОДВИГАТЕЛЯ ПРОИЗВОДИТЕ НАРУЖНЫМ ОБОГРЕВОМ ПРИ
ТЕМПЕРАТУРЕ ЭЛЕКТРОДВИГАТЕЛЯ НЕ БОЛЕЕ 80°С.**

5.5 Осмотрите вентилятор и убедитесь в отсутствии внутри него посторонних предметов.

5.6 Убедитесь в лёгком и плавном (без касаний и заеданий) вращении рабочего колеса (проверку проводить без подачи напряжения на электродвигатель).

5.7 Подготовьте крепёжные детали для монтажа вентилятора.



ВЕНТИЛЯТОР МОЖЕТ УСТАНАВЛИВАТЬСЯ В ЛЮБОМ ПОЛОЖЕНИИ (ПРИ УСЛОВИИ НАЛИЧИЯ ПРОСТРАНСТВА ДЛЯ ВЫПОЛНЕНИЯ ДАЛЬНЕЙШИХ РАБОТ) ЗА ИСКЛЮЧЕНИЕМ ПОЛОЖЕНИЯ ПЛОЩАДКИ ПОД ЭЛЕКТРОДВИГАТЕЛЬ В ВЕРХНЕЙ ЧАСТИ КОРПУСА.

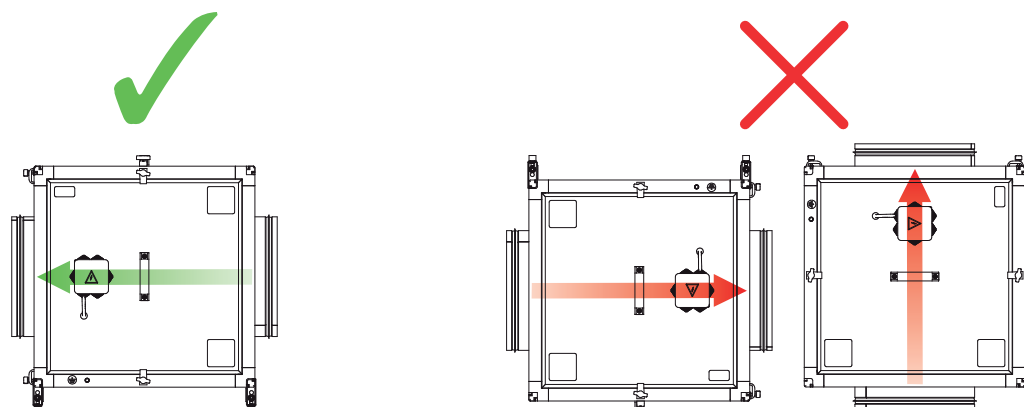


Рисунок 5.2 – Схема расположения вентилятора

5.8 Произведите монтаж вентилятора с использованием универсального монтажного комплекта таким образом, чтобы вес вентилятора не передавался на воздуховоды.

5.9 При монтаже предусмотрите наличие зазора между вентилятором и элементами конструкции здания (стеной, потолком или другим оборудованием). Монтаж вентилятора вплотную к ним может вызывать дополнительный шум и вибрации.

5.10 При необходимости изменения способа монтажа из напольного в подвесной, демонтируйте корпус ножки (рисунок 5.3, схема 2). Выкрутите винты, которые крепят универсальный уголок и переверните его в положение, согласно рисунку 5.3, схема 3. Закрепите уголок. Далее установите виброшайбу (поставляются в комплекте с вентилятором), проденьте шпильку (допустимая шпилька М6-М10) и зафиксируйте шайбой с гайкой (рисунок 5.3 схема 4).

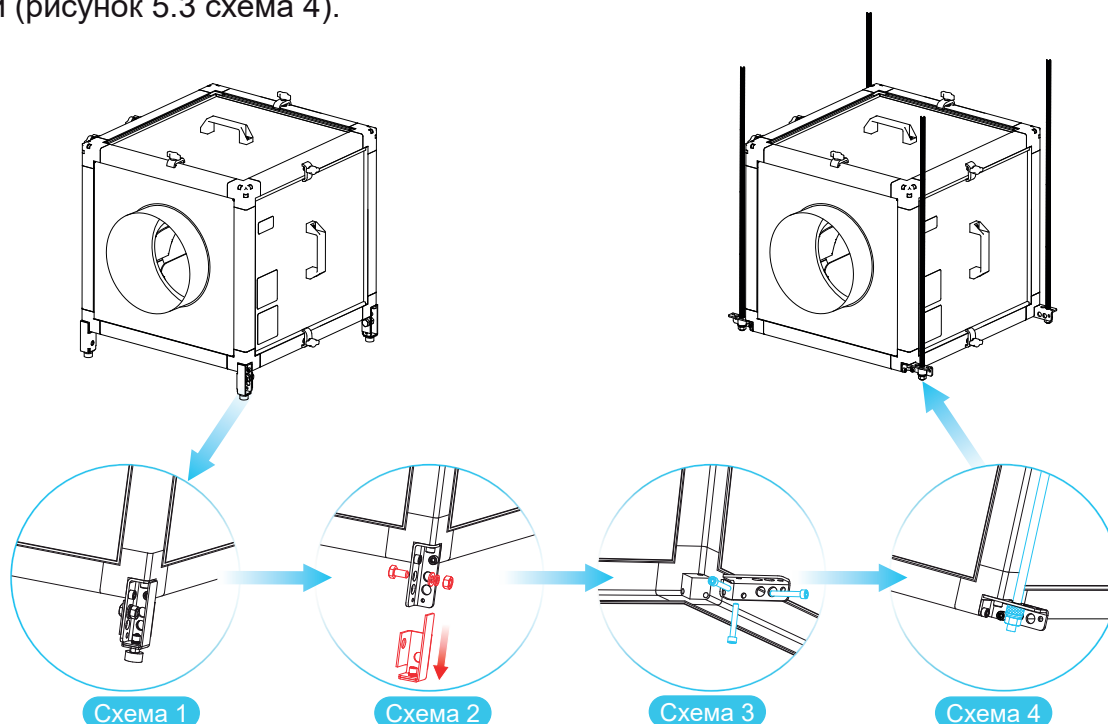


Рисунок 5.3 – Изменение способа монтажа из напольного в подвесной

5.11 Начиная с типоразмера VCB-LT-450, по умолчанию устанавливается средняя ножка с виброопорой. Для подвесного монтажа переверните и закрепите ножку как показано на рисунке 5.4. Виброопору для напольного способа монтажа, выкрутите за ненадобностью.

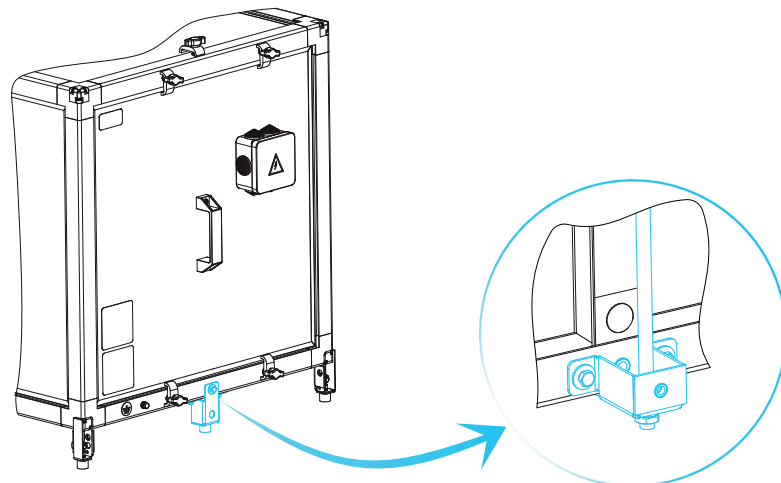


Рисунок 5.4 – Изменение положения средней ножки

5.12 Для корректной работы вентилятора, рекомендуется предусмотреть прямые участки воздуховода длиной не менее 3D (на входе) и 2D (на выходе).

Например для канального вентилятора VCB-LT-250-O/25-PC-0,12/1500/220-Y2 (Ø - 25 см), $D = 2 \cdot 25 \approx 50$ см (0,5 м). Таким образом минимальная длина прямых участков воздуховода: $3 \cdot 0,5 = 1,5$ м (3D) и $2 \cdot 0,5 = 1$ м (2D).

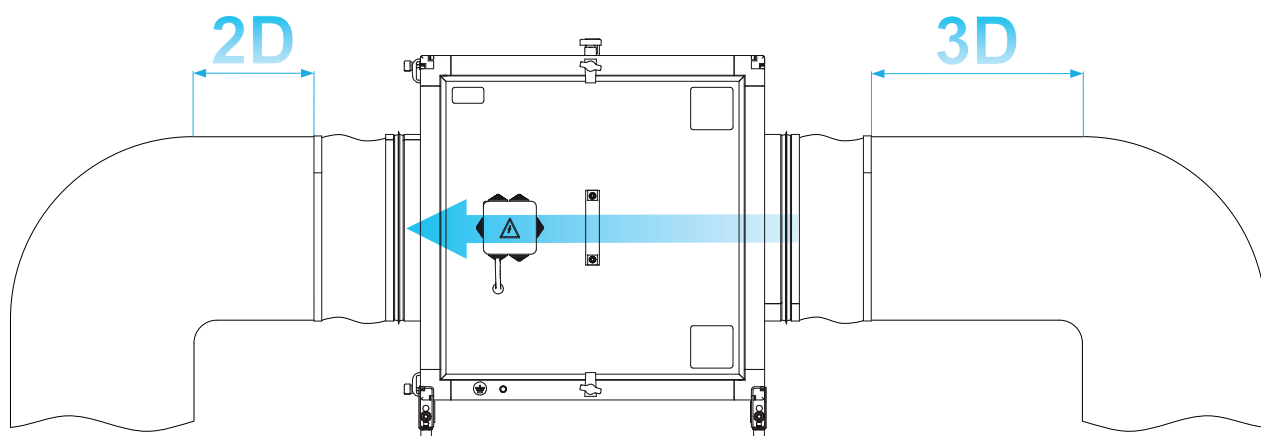


Рисунок 5.5 – Минимальные длины прямых участков воздуховодов

5.13 Заземлите вентилятор и электродвигатель.



ЗНАЧЕНИЕ СОПРОТИВЛЕНИЯ МЕЖДУ ЗАЗЕМЛЯЮЩИМ ВЫВОДОМ И КАЖДОЙ, ДОСТУПНОЙ ПРИ КОСНОВЕНИИ МЕТАЛЛИЧЕСКОЙ НЕТОКОВЕДУЩЕЙ ЧАСТЬЮ, КОТОРАЯ МОЖЕТ ОКАЗАТЬСЯ ПОД НАПРЯЖЕНИЕМ, НЕ ДОЛЖНО ПРЕВЫШАТЬ 0,1 ОМ.



ЗАЗЕМЛЕНИЕ НЕОБХОДИМО ВЫПОЛНЯТЬ ДО ПОДКЛЮЧЕНИЯ ДВИГАТЕЛЯ К СЕТИ!

5.14 Проверьте наличие питающего напряжения во всех 3 фазах силовой сети и соответствие напряжения и частоты заводским значениям.

5.15 Осмотрите вентилятор и убедитесь в отсутствии внутри него посторонних предметов.

5.16 Находясь со стороны двигателя (противоположной входному патрубку), проверьте кратковременным включением совпадение направления вращения крыльчатки двигателя с наклейкой на внутренней части корпуса. В случае, если направление вращения не соответствует наклейке, измените его переключением фаз на клеммах двигателя.

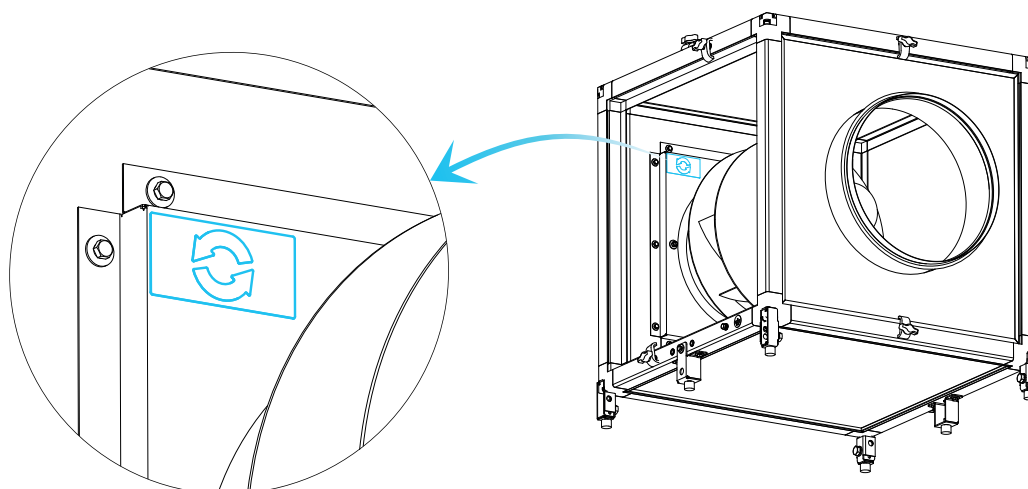


Рисунок 5.6 – Определение направления вращения

5.17 Присоедините к вентилятору воздуховоды (используйте гибкие вставки, при наличии). Воздуховоды соединяйте строго соосно всасывающей и нагнетательной части вентилятора.



УБЕДИТЕСЬ, ЧТО ГИБКАЯ ВСТАВКА НЕ НАХОДИТСЯ В ЧРЕЗМЕРНОМ НАТЯЖЕНИИ ИЛИ В СЖАТОМ СОСТОЯНИИ.



НЕ ДОПУСКАЙТЕ ЭКСПЛУАТАЦИЮ ВОЗДУХОВОДОВ И РАБОТУ ВЕНТИЛЯТОРА С ОТКРЫТЫМ ВСАСЫВАЮЩИМ ОТВЕРСТИЕМ БЕЗ ЗАЩИТНОЙ СЕТКИ (ЯЧЕЙКИ НЕ БОЛЕЕ 70x70) ИЛИ ЗАЩИТНОЙ РЕШЁТКИ!

ВОЗДУХОВОДЫ ДОЛЖНЫ ИМЕТЬ СВОИ ОТДЕЛЬНЫЕ ОПОРЫ, ПОДВЕСЫ (ВЕС НЕ ДОЛЖЕН ПЕРЕДАВАТЬСЯ НА ВЕНТИЛЯТОР) И БЫТЬ СООСНЫМИ СО ВСАСЫВАЮЩЕЙ И НАГНЕТАЮЩЕЙ ГОРЛОВИНАМИ.



ПРИ СОЕДИНЕНИИ ВЕНТИЛЯТОРА С ВОЗДУХОВОДАМИ, УБЕДИТЕСЬ, В ОТСУТСТВИИ ДЕФОРМАЦИИ ПРИСОЕДИНИТЕЛЬНЫХ ФЛАНЦЕВ.

ЖЁСТКОЕ КРЕПЛЕНИЕ ВОЗДУХОВОДОВ ПРИВОДИТ К ПОВЫШЕНИЮ ВИБРАЦИИ. ДЛЯ СНИЖЕНИЯ РАСПРОСТРАНЕНИЯ ВИБРАЦИИ ПРИМЕНЯЙТЕ ГИБКИЕ ВСТАВКИ.

6 Подключение



К РАБОТАМ ДОПУСКАЕТСЯ ТОЛЬКО КВАЛИФИЦИРОВАННЫЙ ПЕРСОНАЛ.

ПЕРЕД НАЧАЛОМ РАБОТ, ИЗУЧИТЕ РАЗДЕЛ «МЕРЫ БЕЗОПАСНОСТИ!»



ПРИ ВЫПОЛНЕНИИ РАБОТ, ПОМНИТЕ ОБ ОПАСНОСТИ ПОРАЖЕНИЯ ЭЛЕКТРИЧЕСКИМ ТОКОМ (В ТОМ ЧИСЛЕ СТАТИЧЕСКИМ ЭЛЕКТРИЧЕСТВОМ). ВЕРОЯТНОСТЬ ТРАВМИРОВАНИЯ СУЩЕСТВУЕТ ДАЖЕ ПОСЛЕ ПРЕКРАЩЕНИЯ ПОДАЧИ НАПРЯЖЕНИЯ, ВСЕГДА ПЕРЕД НАЧАЛОМ РАБОТ, ИЗМЕРЯЙТЕ НАПРЯЖЕНИЕ И УБЕДИТЕСЬ В НАЛИЧИИ ЗАЗЕМЛЕНИЯ!



ПУСК И ОСТАНОВКУ ПРОИЗВОДИТЕ ТОЛЬКО С ПОМОЩЬЮ ПУСКОВОЙ И ЗАЩИТНОЙ АППАРАТУРЫ, СООТВЕТСТВУЮЩЕЙ ХАРАКТЕРИСТИКАМ ЭЛЕКТРОДВИГАТЕЛЯ. ЗАЩИТНАЯ АППАРАТУРА ДОЛЖНА ОБЕСПЕЧИВАТЬ ЗАЩИТУ ДВИГАТЕЛЯ В ОБЩЕОБМЕННОЙ СИСТЕМЕ ВЕНТИЛЯЦИИ - ОТ КОРОТКИХ ЗАМЫКАНИЙ, ОТ ПЕРЕГРУЗКИ (СИСТЕМАТИЧЕСКОЙ И ПУСКОВОЙ), ОТ НЕПОЛНОФАЗНЫХ РЕЖИМОВ.



КАБЕЛИ И ПРОВОДА НЕОБХОДИМО ПРОКЛАДЫВАТЬ БЕЗ ИЗЛИШНЕГО НАТЯЖЕНИЯ НЕ ПОДВЕРГАЯ КЛЕММНУЮ КОРОБКУ ВЕНТИЛЯТОРА ДОПОЛНИТЕЛЬНОЙ НАГРУЗКЕ



ПОДКЛЮЧЕНИЕ И ЭКСПЛУАТАЦИЯ ВЕНТИЛЯТОРОВ ОСУЩЕСТВЛЯЕТСЯ В СООТВЕТСТВИИ С ПРАВИЛАМИ УСТРОЙСТВА ЭЛЕКТРОУСТАНОВОК (ПУЭ).

6.1 Проверьте соответствие напряжений питающей сети и двигателя.

6.2 Чтобы не подвергать контактные болты и клеммную панель дополнительной нагрузке, подведите силовой кабель без натяжения и надёжно закрепите его в клеммной коробке.

6.3 Схемы подключения.

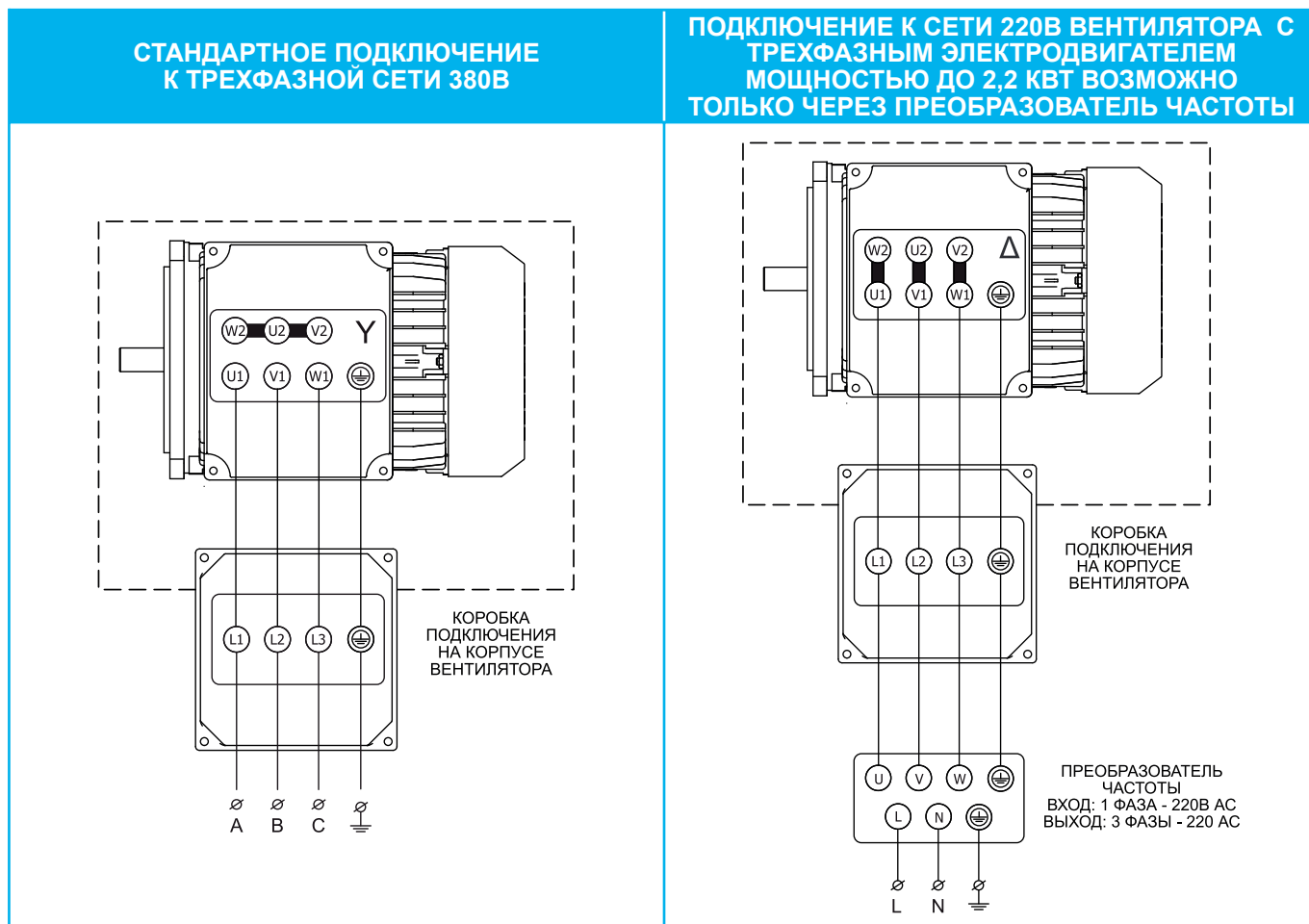
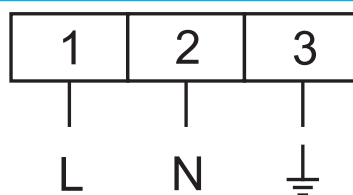


СХЕМА ПОДКЛЮЧЕНИЯ В СЕТЬ 220В ОДНОФАЗНОГО ЭЛЕКТРОДВИГАТЕЛЯ



ЗАПРЕЩАЕТСЯ ЭКСПЛУАТАЦИЯ ВЕНТИЛЯТОРА БЕЗ ИСПОЛЬЗОВАНИЯ ПУСКОВОЙ И ЗАЩИТНОЙ АППАРАТУРЫ.



ДЛЯ ПОЛУЧЕНИЯ ПОДРОБНОЙ ИНФОРМАЦИИ ПО ПОДКЛЮЧЕНИЮ И НАСТРОЙКЕ ПУСКОВОЙ И ЗАЩИТНОЙ АППАРАТУРЫ ОБРАТИТЕСЬ К ПОСТАВЩИКУ ПУСКОВОЙ И ЗАЩИТНОЙ АППАРАТУРЫ

ПОСТАВЩИК НЕ НЕСЁТ ОТВЕТСТВЕННОСТИ ЗА ВЫХОД ВЕНТИЛЯТОРА ИЗ СТРОЯ В СЛЕДУЮЩИХ СЛУЧАЯХ:



- ОТСУТСТВИЕ ПУСКОВОЙ И ЗАЩИТНОЙ АППАРАТУРЫ;
- НЕПРАВИЛЬНОЕ ПОДКЛЮЧЕНИЕ ПУСКОВОЙ И ЗАЩИТНОЙ АППАРАТУРЫ;
- НЕВЕРНАЯ НАСТРОЙКА ПУСКОВОЙ И ЗАЩИТНОЙ АППАРАТУРЫ.

6.4 Вентиляторы с однофазным электродвигателем до мощности 1,0 кВт можно подключить к симисторному регулятору для изменения оборотов вращения вала двигателя. Вентиляторы с мощностью электродвигателя выше 1,0 кВт возможно подключить к однофазным преобразователям частоты.

6.5 Подключайте силовой кабель руководствуясь схемой закрепления кабельных наконечников на контактных болтах. При подключении силового кабеля, убедитесь, в надёжности закрепления ранее установленных перемычек.

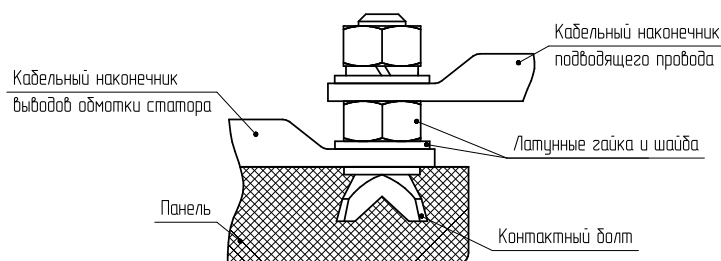


Схема контактного соединения

6.6 Для обеспечения надёжности электрического соединения выводов с контактными болтами двигателя, необходимо обеспечить моменты затяжки, указанные в таблице 6.1.

Таблица 6.1 – Моменты затяжки контактных соединений

| Моменты затяжки контактных соединений, при разном диаметре резьбы, Н*м | | | | | | |
|--|---------|---------|-------|-------|-------|-------|
| M4 | M5 | M6 | M8 | M10 | M12 | M16 |
| 1,0-2,0 | 3,0-5,0 | 6,0-8,0 | 10-20 | 20-30 | 40-50 | 50-60 |



**ПОДКЛЮЧЕНИЕ СИЛОВОГО ПИТАЮЩЕГО КАБЕЛЯ БЕЗ НАКОНЕЧНИКОВ НЕДОПУСТИМО!
ПРЕВЫШЕНИЕ МОМЕНТОВ ЗАТЯЖКИ ПРИВОДИТ К РАЗРУШЕНИЮ КЛЕММНОЙ КОРОБКИ!**

6.7 Для запуска вентиляторов необходимо использовать один из вариантов:

- 1) прямой пуск. Двигатель запускается прямым подключением к сетевому напряжению питания посредством контактора;
- 2) устройство плавного пуска. Пуск двигателя должен осуществляться устройством плавного пуска настроенного на предотвращение высокого пускового момента и больших пусковых токов;
- 3) запуск и работа через преобразователь частоты. В данном случае двигатель должен запускаться преобразователем частоты, обеспечивающим плавный разгон двигателя в течении времени не менее 10 сек.

6.8 После подключения вентилятора, выполните следующие шаги:

- осмотрите вентилятор и воздуховоды;
- проверьте состояние клеммной коробки, надёжность закрепления и уплотнения в кабельном вводе подводящего силового кабеля;
- убедитесь, что силовой кабель не натянут, попадание влаги в коробку по кабелю исключено, а возможные вибрации вентилятора в процессе работы не приведут к повреждению силового кабеля;
- измерьте и убедитесь в соответствии напряжений питающей сети и электродвигателя;
- проверьте заземление электродвигателя и корпуса вентилятора (максимальное значение заземления не должно превышать 4 Ом).

6.9 Проведите пробный пуск и испытания вентиляционного оборудования (обкатку) в течение 1 часа.



ЗАПРЕЩАЕТСЯ ПУСК И ЭКСПЛУАТАЦИЯ ВЕНТИЛЯТОРА БЕЗ НАГРУЗКИ (В СЛУЧАЕ ОТСУТСТВИЯ СОПРОТИВЛЕНИЯ ВЕНТИЛЯЦИОННОЙ СЕТИ)!

ПЕРЕД КАЖДЫМ ПУСКОМ ВЕНТИЛЯТОРА ПРЕКРАТИТЕ ВСЕ РАБОТЫ И ОПОВЕСТИТЕ ПЕРСОНАЛ О ПУСКЕ! УСТАНОВИТЕ ЗАЩИТНЫЕ ОГРАЖДЕНИЯ И УБЕДИТЕСЬ, ЧТО В РАБОЧЕЙ ЗОНЕ НИКОГО НЕТ!



ПРИ НАЛИЧИИ ПОСТОРОННИХ СТУКОВ И ШУМОВ, А ТАКЖЕ ПОВЫШЕННОЙ ВИБРАЦИИ, ОСТАНОВИТЕ ВЕНТИЛЯТОР, ВЫЯСНИТЕ ПРИЧИНУ НЕИСПРАВНОСТИ И УСТРАНИТЕ ЕЁ.

НЕ ЗАПУСКАЙТЕ ЭЛЕКТРОДВИГАТЕЛЬ НЕСКОЛЬКО РАЗ ПОДРЯД. ЭТО ПЕРЕГРУЖАЕТ ЭЛЕКТРОДВИГАТЕЛЬ И ПРИВОДИТ К ЕГО ПЕРЕГРЕВУ.

6.10 Измерьте потребляемые токи на клеммах вентилятора. Убедитесь, что потребляемые токи не превышают номинальных значений для данного вентилятора.

6.11 Перед сдачей в эксплуатацию систем, после передачи монтажной организацией работ, наладочная организация обязана провести индивидуальную и (или) комплексную наладку.

7 Возможные неисправности и способы их устранения

7.1 Перед началом работ изучите раздел «Меры безопасности».

7.2 К работам допускается только квалифицированный персонал.

Таблица 7.1 – Возможные неисправности, причины и способы их устранения

| Описание отказа, внешнее проявление | Возможная причина отказа | Способы устранения отказа |
|---|--|---|
| Вентилятор не запускается (не вращается рабочее колесо) | Нет подачи электропитания | Проверьте соединения и предохранительные устройства |
| | Сработала защита электродвигателя | Проверьте защиту электродвигателя и определите причину срабатывания |
| | Сгорел электродвигатель | Измерьте сопротивление обмоток, замените электродвигатель |
| | Попадание постороннего предмета блокирующего рабочее колесо | Очистите вентилятор от посторонних предметов |
| Недостаточная производительность (вентилятор при проектной частоте вращения не создаёт расчётное давление и не подаёт требуемое количество воздуха) | Неправильно произведён расчёт вентиляционной сети и подбор вентилятора | Подберите вентилятор соответствующий сопротивлению сети |
| | Неправильное направление вращения рабочего колеса | Измените направление вращения колеса переключением фаз на электродвигателе |
| | Сопротивление в воздуховоде выше проектного | Отрегулируйте сопротивление сети |
| | Утечка воздуха в системе воздухопроводов | Устраните утечку воздуха |
| | Засорение воздухопроводов | Очистите воздухопроводы |
| Чрезмерный нагрев электродвигателя | Высокая температура окружающей среды | Температура окружающей среды должна соответствовать климатическому исполнению |
| | Работа электродвигателя с частыми пусками | Увеличьте интервал между пусками |
| | Ток двигателя выше номинального из-за чрезмерного момента сопротивления на валу (выход из строя подшипников) | Замените / смажьте подшипники |
| | Неисправность электродвигателя | Замените электродвигатель |
| Избыточная производительность (вентилятор подаёт больше воздуха, чем предусмотрено) | Сопротивление в воздуховоде ниже проектного | Отрегулируйте сопротивление сети |
| Автоматическое выключение вентилятора | Неправильное подключение | Подключите в соответствии с рекомендуемыми схемами |
| | Частотный преобразователь выключается датчиком РТС | Устраните причины возникновения перегрева электродвигателя |
| | Электродвигатель неисправен | Замените электродвигатель |

Продолжение таблицы 7.1

| Описание отказа, внешнее проявление | Возможная причина отказа | Способы устранения отказа |
|--|---|--|
| Высокая потребляемая мощность (двигатель работает с перегрузкой) | Высокая скорость вращения | Уменьшите скорость вращения |
| | Давление в системе ниже проектного значения | Отрегулируйте сопротивление сети |
| | Неправильное направление вращения рабочего колеса | Измените направление вращения колеса переключением фаз |
| | Напряжение питания ниже значения указанного на корпусе электродвигателя | Проверьте напряжение электропитания |
| | Неисправность обмоток электродвигателя | Замените электродвигатель |
| | Вентилятор подаёт больше воздуха, чем предусмотрено проектом | Отрегулируйте сопротивление сети |
| Повышенная вибрация | Нарушена балансировка рабочего колеса | Отбалансируйте или замените рабочее колесо |
| | Рабочее колесо повреждено | Замените рабочее колесо |
| | Рабочее колесо загрязнено | Очистите рабочее колесо |
| | Износ или поломка подшипников электродвигателя | Замените двигатель / подшипниковый узел |
| | Резьбовые соединения ослаблены | Затяните резьбовые соединения |
| | Отсутствуют гибкие вставки и/или виброопоры | Установите гибкие вставки и виброопоры |
| | Рабочее колесо контактирует с неподвижными элементами | Отрегулируйте технологический зазор |
| Сильный шум | Износ или поломка подшипников электродвигателя | Замените электродвигатель / подшипниковый узел |
| | Отсутствуют гибкие вставки и/или виброопоры | Установите гибкие вставки и виброопоры |
| | Рабочее колесо контактирует с неподвижными элементами | Отрегулируйте технологический зазор |
| | Отсутствуют шумоглушители в системе | Установите шумоглушители |
| | Резьбовые соединения ослаблены | Затяните резьбовые соединения |
| Вентилятор работает неравномерно | Неравномерный воздушный поток из-за параллельно работающих вентиляторов | Параллельная работа вентиляторов не предусмотрена |
| | Недостаточное расстояние перед всасывающим патрубком | Увеличьте минимальное расстояние позиционирования |

7.3 Критерии предельных состояний:

- предельный износ или разрушение корпуса, приводящее к неустранимому нарушению требований безопасности;
- внешние или внутренние повреждения и отказы устройства, после которых восстановление его невозможно или экономически нецелесообразно;
- превышение установленного уровня текущих (суммарных) затрат на техническое обслуживание и ремонт или другие признаки, определяющие экономическую нецелесообразность дальнейшей эксплуатации устройства.

7.4 При достижении предельного состояния вентилятор подлежит выводу из эксплуатации, списанию и утилизации.

8 Упаковка, хранение, транспортирование

8.1 Упаковка

8.1.1 Изделия поставляются закреплёнными на деревянных поддонах в полиэтиленовой плёнке. По запросу Покупателя допускается упаковывать изделия в деревянные ящики или обрешётку (для обеспечения защиты от повреждения при транспортировке).

8.1.2 Сопроводительная документация должна быть помещена во влагонепроницаемую упаковку.

8.2 Хранение

8.2.1 Условия хранения – группа 6 (ОЖ2) согласно ГОСТ 15150-69, с температурой окружающей среды от минус 50 °С до плюс 60 °С, под навесом или в помещениях, где колебания температуры и влажности воздуха несущественно отличаются от колебаний на открытом воздухе, в любых макроклиматических районах в атмосфере любых типов.

8.2.2 Срок хранения указан в паспорте изделия. По истечении срока хранения необходимо произвести консервацию электродвигателя.

8.2.3 В случае хранения на складе, законсервируйте изделие, защитите от атмосферного воздействия, влажности, пыли и вредных веществ, вызывающих ускоренную коррозию, впускную и нагнетательную часть закрывайте заглушками.

8.2.4 Для предотвращения повреждения подшипников во время хранения, рекомендуется раз в месяц производить осмотр и вручную проворачивать рабочее колесо.

8.3 Транспортирование

8.3.1 Условия транспортирования должны соответствовать вышеуказанным условиям хранения группы 6 (ОЖ2) согласно ГОСТ 15150-69.

8.3.2 Условия транспортирования по воздействию механических факторов соответствуют группе С(2) средние, ГОСТ Р 51908-2002.

8.3.3 При транспортировании изделий, исключите возможность перемещения грузов внутри транспортного средства.

8.3.4 При погрузке (выгрузке), используйте подъёмные устройства соответствующие массе и габаритам изделия.

8.3.5 При погрузке (выгрузке) изделия, вилы погрузчика (штабелера) должны выступать за габарит поддона и обеспечивать его устойчивое положение.

8.3.6 Необходимо принять все меры для предотвращения повреждений изделия вследствие неожиданных и неосторожных подъёмов и опусканий.



ПРИ ПЕРЕМЕЩЕНИИ, ИСПОЛЬЗУЙТЕ ТОЛЬКО ПРЕДУСМОТРЕННЫЕ ТОЧКИ КРЕПЛЕНИЯ ГРУЗА И УБЕДИТЕСЬ, ЧТО ВЕС ГРУЗА РАСПРЕДЕЛЁН РАВНОМЕРНО. ЗАПРЕЩАЕТСЯ НАХОДИТЬСЯ ПОД ПЕРЕМЕЩАЕМЫМ ГРУЗОМ!

8.3.7 При подъёме и перемещении изделия, избегайте ударов, которые могут понизить его эффективность или повредить компоненты.

9 Комплект поставки

9.1 В комплект поставки входит:

- вентилятор;
- паспорт на изделие;
- паспорт на электродвигатель (только для взрывозащищенных исполнений).

10 Техническое обслуживание



**К РАБОТАМ ДОПУСКАЕТСЯ ТОЛЬКО КВАЛИФИЦИРОВАННЫЙ ПЕРСОНАЛ
ПЕРЕД НАЧАЛОМ РАБОТ, ИЗУЧИТЕ РАЗДЕЛ «МЕРЫ БЕЗОПАСНОСТИ!»**

10.1 Для обеспечения надёжной и эффективной работы изделия, повышения его долговечной службы своевременно проводите техническое обслуживание в соответствии с Таблицей 10.1.

Таблица 10.1 – Периодичность технического обслуживания.

| Проводимые работы | ТО-1 | ТО-2 | ТО-3 |
|---|--------------------------|---------------------------|----------------------------|
| | каждые 500 ч. или 1 мес. | каждые 2000 ч. или 6 мес. | каждые 5000 ч. или 12 мес. |
| Контроль надёжности заземления и отсутствия пробоя на корпус вентилятора и электродвигателя | ✓ | ✓ | ✓ |
| Осмотр креплений вентилятора, целостности ограждений, защитных конструкций и отсутствия посторонних предметов в рабочей зоне | ✓ | ✓ | ✓ |
| Осмотр соединений к воздуховодам (наличие механических повреждений, целостность гибких вставок, негерметичность уплотнений) | ✓ | ✓ | ✓ |
| Осмотр соединений корпуса (при необходимости восстановите, подтяните резьбовые соединения) | ✓ | ✓ | ✓ |
| Проверка работы автоматики и измерение силы тока электродвигателя по фазам (значение не выше, указанного на корпусе электродвигателя) | ✓ | ✓ | ✓ |
| Осмотр креплений двигателя, рамы и рабочего колеса | | ✓ | ✓ |
| Очистка корпуса вентилятора и двигателя от загрязнений | | ✓ | ✓ |
| Измерение сопротивления изоляции кабелей питания электродвигателя. При напряжении мегомметра 1000В, оно должно быть не менее 0,5 МОм | | ✓ | ✓ |
| Измерение температуры нагрева подшипников двигателя (измерения производите пирометром. Температура не более 80°C) | | ✓ | ✓ |
| Измерение уровня вибрации (средняя квадратическая виброскорость не более 6,3 мм/с) | | ✓ | ✓ |
| Осмотр внешнего лакокрасочного покрытия, обновление (при необходимости) | | | ✓ |
| Осмотр креплений проводов и силового кабеля | | | ✓ |
| Осмотр и очистка рабочего колеса от загрязнений | | | ✓ |
| Проверка вращения рабочего колеса (отсутствие посторонних шумов и заеданий) | | | ✓ |

10.2 Техническое обслуживание производите спустя первые 48 часов работы по форме ТО-1 и далее, с периодичностью, указанной в Таблице 10.1.

10.3 Пользователь (Покупатель) или специализированная организация обязаны вести учёт технического обслуживания.

10.4 Некорректность заполнения журнала учёта технического обслуживания, а равно его заполнение не уполномоченным лицом, а равно с нарушением периодичности проведения технического обслуживания может являться причиной для отказа в проведении гарантийного ремонта.

10.5 В случае предъявления рекламаций, необходимо предоставить поставщику копию документа учёта технического обслуживания изделия.

10.6 Объем и необходимость текущего и капитального ремонта определяется пользователем.

11 Гарантии изготовителя

11.1 Гарантийный срок указан в паспорте на изделие.

11.2 Гарантийный срок действителен при соблюдении Покупателем правил транспортирования, хранения, монтажа, условий категории размещения и условий эксплуатации.

11.3 Переконсервация не продлевает гарантийный срок.

11.4 Завод-изготовитель не несет гарантийных обязательств в отношении дефектов, обнаруженных пользователем в пределах гарантийного срока, в следующих случаях:

- при наличии дефектов возникших по вине Покупателя или Перевозчика;
- при несоблюдении требований действующей эксплуатационной документации;
- самостоятельного внесения изменений в конструкцию;
- при отсутствии паспорта на электродвигатель (для взрывозащищенных исполнений);
- при нарушении правил транспортирования, хранения, монтажа, условий категории размещения и условий эксплуатации;
- при эксплуатации неквалифицированным персоналом;
- при эксплуатации вентилятора без обеспечения защиты от короткого замыкания;
- при эксплуатации вентилятора без пусковой и защитной аппаратуры (исключение вентиляторы предназначенные для дымоудаления);
- при отсутствии записи в журнале технического обслуживания.

11.5 Гарантийный ремонт состоит в выполнении работ, связанных с устранением возможных недостатков изделия для использования такого изделия по назначению в течение гарантийного срока. Устранение недостатков осуществляется посредством замены составляющих или ремонта изделия.

11.6 Гарантийный ремонт изделия не включает: техническое обслуживание, монтаж/демонтаж, настройку, транспортные расходы для перемещения изделия и специалистов сервиса к месту проведения ремонта и обратно.

11.7 При необходимости Поставщик имеет право запрашивать дополнительную информацию у Покупателя (представителя Покупателя).

12 Сертификация

12.1 Изделия сертифицированы в установленном порядке.

12.2 С актуальными сертификатами Вы можете ознакомиться на сайте: <https://rowen.ru/downloads/certifications/>

13 Утилизация

13.1 По истечении срока службы изделия, необходимо изъять его из эксплуатации и утилизировать, чтобы предотвратить использование не по назначению и повторное использование его комплектующих.

13.2 Во время демонтажа руководствуйтесь требованиями и предупреждениями, представленными в разделе «Меры безопасности».

13.3 Утилизация проводится в соответствии с нормами и стандартами, установленными в Вашем регионе.

13.4 В составе изделия драгоценные металлы отсутствуют.



ПРОИЗВОДИТЕЛЬ НЕ НЕСЕТ ОТВЕТСТВЕННОСТИ ЗА ВОЗМОЖНЫЙ УЩЕРБ ЛЮДЯМ ИЛИ ИМУЩЕСТВУ В СЛУЧАЕ ИСПОЛЬЗОВАНИЯ ИЗДЕЛИЯ НЕ ПО НАЗНАЧЕНИЮ ИЛИ ПО ИСТЕЧЕНИИ СРОКА СЛУЖБЫ

14 Сведения о рекламациях

14.1 При нарушении Покупателем правил транспортирования, хранения, монтажа и эксплуатации изделия, претензии по качеству не принимаются.

14.2 Подписание отгрузочных и товаросопроводительных документов Покупателем (уполномоченным представителем Покупателя), означает проведение проверки отгружаемого изделия и наличия технической документации в полном объеме в соответствии с настоящим пунктом.

14.3 В случае обнаружения несоответствий по качеству и/или комплектности при приемке поставленного товара, Покупателю необходимо:

- разгрузить и принять изделия на складе Покупателя совместно с перевозчиком;
- составить акт о несоответствии комплектности изделия или о полученных повреждениях. Акт должен быть подписан перевозчиком и Покупателем (представителем Покупателя);
- сделать запись в товарно-транспортных накладных о повреждении/некомплектности изделия и о составлении акта несоответствия;
- направить Поставщику копию составленного двухстороннего акта несоответствия, с описанием сведений о повреждениях или некомплектности, заказным письмом в течение 48 часов (2-х рабочих дней) с момента поставки.



ЕСЛИ ПОКУПАТЕЛЬ СВОЕВРЕМЕННО НЕ ПРЕДЪЯВИЛ РЕКЛАМАЦИЮ, СЧИТАЕТСЯ, ЧТО ОН ПРИНЯЛ ИЗДЕЛИЕ БЕЗ ПРЕТЕНЗИЙ К ЕГО КАЧЕСТВУ.

14.4 Претензии по скрытым дефектам принимаются в течение всего гарантийного срока.

14.5 При обнаружении недостатков в гарантийный период эксплуатации оборудования, Покупатель составляет акт о несоответствии и направляет его в адрес поставщика оборудования.

Контакты отдела сервиса ГК «РОВЕН»

| | |
|--------------------|--|
| Режим работы | 8 (800) 200-93-96 |
| пн-пт 8:00 - 17:00 | service@rowen.ru |

ЕАС

Произведено ООО «РВЗ»
для ГК «РОВЕН»
г. Ростов-на-Дону, ул. Доватора, 150
☎ 8 (863) 211 93 96
🌐 www.rowen.ru